

# Руководство по монтажу и эксплуатации

Кондиционер воздуха

Мульти-сплит-система  
Внутренние блоки  
напольно-потолочного типа

°DAICHI

**МОДЕЛИ:**

DA25AMKS1R

DA35AMKS1R

DA50AMKS1R

DA70AMKS1R

# БЛАГОДАРИМ ВАС ЗА ВЫБОР КОНДИЦИОНЕРА DAICHI!

Настоящая инструкция содержит важную информацию о безопасной установке, настройке и обслуживании Вашего кондиционера, а также о возможных неисправностях и способах их устранения. Перед началом использования внимательно ознакомьтесь с Инструкцией и следуйте нашим рекомендациям в процессе эксплуатации, чтобы кондиционер прослужил Вам долго и надежно!

## Назначение кондиционера

Кондиционер служит для охлаждения, нагрева, осушения и перемешивания (циркуляции) воздуха в помещении, создавая комфортный микроклимат при помощи встроенных алгоритмов и функций. Встроенная система фильтрации задерживает пыль и другие загрязнения.

## Первые рекомендации, которые могут пригодиться сразу после приобретения кондиционера

- Кондиционер является сложным электромеханическим прибором и рассчитан на срок службы, установленный производителем в порядке п.2 ст.5 Федерального Закона РФ "О защите прав потребителей в разделе «Дополнительные сведения» настоящей Инструкции. Важным условием для безаварийной работы кондиционера и сохранения гарантии является профессиональный монтаж. Внимательно относитесь к этому этапу и доверяйте монтаж кондиционера исключительно сертифицированным специалистам.
- Данное Руководство рассказывает о мультисистеме. Другие модельные ряды этого типа несколько отличаются, но условия пользования ими остаются теми же самыми. Перед началом пользования кондиционером внимательно ознакомьтесь с основными разделами Руководства, которое держите всегда под рукой для получения необходимой информации.
- Использование кондиционера малолетними детьми рекомендуется исключительно в присутствии взрослых и только по назначению.

Производитель оставляет за собой право вносить изменения в конструкцию, дизайн и функциональные возможности своей продукции без уведомления. Более подробную информацию по внесённым изменениям можно получить на сайте [www.daichi-aircon.com](http://www.daichi-aircon.com)

# СОДЕРЖАНИЕ

|  |    |
|--|----|
| 1. Меры предосторожности                                 | 6  |
| 2. Внешний вид блока                                     | 9  |
| 3. Подготовка к монтажу                                  | 10 |
| 4. Монтаж блока  | 12 |
| 5. Панель индикации                                      | 24 |
| 6. Диагностика неисправностей и техническое обслуживание | 25 |
| 7. Безопасное обращение с огнеопасным хладагентом        | 29 |
| 8. Технические характеристики                            | 31 |
| 9. Классы энергоэффективности                            | 32 |
| 10. Дополнительные сведения                              | 33 |





## Комплект поставки

|  |       |
|--|-------|
| 1. Внутренний блок                         | 1 шт. |
| 2. Гайки с шайбой                          | 8 шт. |
| 3. ИК пульт (батарейки не входят комплект) | 1 шт. |
| 4. Стяжка                                  | 4 шт. |
| 5. Инструкция по монтажу и эксплуатации    | 1 шт. |
| 6. Инструкция на пульт                     | 1 шт. |
| 7. Утеплитель для труб внутреннего блока   | 2 шт. |
| 8. Соединительные гайки                    | 2 шт. |
| 9. Стикер о хладагенте                     | 1 шт. |
| 10. Информационная брошюра                 | 2 шт. |



Маркировка указывает на то, что данное изделие не следует утилизировать вместе с другими бытовыми отходами на всей территории ЕС. Во избежание возможного вреда для окружающей среды или здоровья человека от бесконтрольной утилизации отходов подходите к их вторичной переработке со всей ответственностью, чтобы содействовать экологически безопасному повторному использованию материальных ресурсов. Чтобы утилизировать использованное вами устройство, используйте системы возврата и сбора или обратитесь по месту приобретения устройства. Так изделие будет утилизировано экологически безопасным способом.

Перед началом эксплуатации устройства внимательно прочтите данную инструкцию.

|   |   |
|---|---|
|  | <b>Устройство заправлено огнеопасным газом R32.</b>   |
|  | <b>Перед использованием устройства прочтите инструкцию по эксплуатации.</b>                           |
|  | <b>Перед тем как приступить к установке устройства прочтите инструкцию по монтажу.</b>                |
|  | <b>Перед тем, как приступить к ремонту устройства прочтите инструкцию по сервисному обслуживанию.</b> |

Изображенные на иллюстрациях в данном руководстве узлы могут отличаться по внешнему виду от фактических.

## ХЛАДАГЕНТ

- Устройство для кондиционирования воздуха работает за счет циркуляции хладагента в системе. В качестве хладагента используется специально очищенный фторсодержащий газ R32. Данный хладагент горюч и не имеет запаха. Кроме того, при определенных условиях он взрывоопасен. Однако огнеопасность данного хладагента крайне низка. Он воспламеняется только при контакте с открытым огнем.
- По сравнению с наиболее распространенными хладагентами R32 не загрязняет окружающую среду и безопасен для озонового слоя атмосферы. Парниковое воздействие хладагента также относительно невелико. Благодаря своим термодинамическим характеристикам R32 обеспечивает высокую энергоэффективность. Таким образом, для заправки требуется меньшее количество хладагента.

### ОПАСНО:

Используйте только те средства для ускорения процесса размораживания или очистки, которые рекомендованы изготовителем кондиционера. При необходимости ремонта обращайтесь в ближайший авторизованный сервисный центр.

Выполнение ремонтных работ лицами, не имеющими соответствующей квалификации, может быть опасно.

Устройство должно храниться в помещении, где нет непрерывно работающих потенциальных источников возгорания (например, открытого огня, газового прибора или электрообогревателя).

Не прокалывайте и не поджигайте устройство.

Кондиционер следует устанавливать, эксплуатировать и хранить в помещении площадью более X м<sup>2</sup>. (Значение X см. в таблице «а» раздела «Безопасное обращение с огнеопасным хладагентом».)

Устройство заправлено огнеопасным газом R32. При выполнении ремонтных работ строго следуйте инструкциям производителя.

Следует иметь в виду, что хладагент не имеет запаха.

Прочтите соответствующее руководство.

## УСЛОВНЫЕ ОБОЗНАЧЕНИЯ

|                   |  |
|-------------------|--|
| <b>ОПАСНО</b>     | Указывает на опасную ситуацию, которая, если ее не избежать, приведет к летальному исходу или тяжелым травмам.                               |
| <b>ОСТОРОЖНО</b>  | Указывает на опасную ситуацию, которая, если ее не избежать, может привести к летальному исходу или тяжелым травмам.                         |
| <b>ВНИМАНИЕ</b>   | Указывает на опасную ситуацию, которая, если ее не избежать, может привести к травмам средней или легкой тяжести.                            |
| <b>ПРИМЕЧАНИЕ</b> | Данное обозначение указывает на важную, но не связанную с опасностью информацию, и предупреждает о возможном риске повреждения оборудования. |



Этим знаком дополняются символы **ВНИМАНИЕ** и **ОСТОРОЖНО**.

## УСЛОВИЯ ОСВОБОЖДЕНИЯ ОТ ОТВЕТСТВЕННОСТИ

Производитель не несет ответственности, если травмы или материальный ущерб вызваны следующими причинами.

1. Повреждение устройства вследствие его ненадлежащей эксплуатации или использования не по назначению.
2. Внесение изменений, техническое обслуживание или эксплуатация устройства вместе с другим оборудованием без соблюдения инструкций изготовителя по эксплуатации.
3. Проверкой установлено, что дефект устройства вызван коррозионно-активным газом.
4. В результате проверки установлено, что причиной дефектов устройства являются ненадлежащие условия транспортировки устройства.
5. Эксплуатация, ремонт, техническое обслуживание устройства выполнялись без соблюдения инструкции по эксплуатации или соответствующих нормативных требований.
6. В результате проверки установлено, что проблема или спор вызваны качеством или характеристиками деталей и компонентов, изготовленных другими производителями.
7. Повреждения, вызваны бедствиями, плохими условиями эксплуатации или форс-мажорными обстоятельствами.

# 1. МЕРЫ ПРЕДОСТОРОЖНОСТИ

| ЭКСПЛУАТАЦИЯ И ТЕХНИЧЕСКОЕ ОБСЛУЖИВАНИЕ  |
|--|
| <ul style="list-style-type: none"><li>▪ Дети (не младше 8 лет), а также лица с ограниченными физическими и умственными возможностями или не обладающие необходимым опытом и знаниями, могут пользоваться устройством только под надзором и контролем родителей или дееспособных лиц, несущих за них ответственность.</li></ul> |
| <ul style="list-style-type: none"><li>▪ Не разрешайте детям играть с устройством.</li></ul>  |
| <ul style="list-style-type: none"><li>▪ Не разрешается допускать детей к очистке и обслуживанию устройства без присмотра.</li></ul>  |
| <ul style="list-style-type: none"><li>▪ Не подключайте кондиционер к сетевой розетке универсального использования. Невыполнение этого требования может стать причиной возгорания.</li></ul>  |
| <ul style="list-style-type: none"><li>▪ При проведении чистки отключайте электропитание кондиционера. Невыполнение этого требования может стать причиной поражения электрическим током.</li></ul>  |
| <ul style="list-style-type: none"><li>▪ Во избежание несчастных случаев замена поврежденного кабеля электропитания должна выполняться производителем оборудования, уполномоченным представителем производителя или другим специалистом сопоставимого уровня.</li></ul>   |
| <ul style="list-style-type: none"><li>▪ Во избежание поражения электрическим током запрещается мыть кондиционер большим количеством воды.</li></ul>  |
| <ul style="list-style-type: none"><li>▪ Не разбрызгивайте воду на поверхность внутреннего блока. Это может привести к поражению электрическим током или вызвать неисправность.</li></ul>   |
| <ul style="list-style-type: none"><li>▪ Во избежание травм после снятия фильтра не прикасайтесь к ребрам.</li></ul>  |
| <ul style="list-style-type: none"><li>▪ Во избежание деформации или возгорания не сушите фильтр на огне или с применением бытового фена.</li></ul>   |
| <ul style="list-style-type: none"><li>▪ Техническое обслуживание должно выполняться квалифицированными специалистами. При самостоятельном обслуживании можно получить травму или повредить оборудование.</li></ul>   |
| <ul style="list-style-type: none"><li>▪ Не пытайтесь ремонтировать кондиционер самостоятельно. Это может привести к поражению электрическим током или повреждению устройства. Для ремонта кондиционера обращайтесь к дилеру.</li></ul>   |
| <ul style="list-style-type: none"><li>▪ Запрещается вставлять пальцы или какие-либо предметы в отверстия для входа и выхода воздуха. Это может стать причиной травмы или повреждения устройства.</li></ul>   |
| <ul style="list-style-type: none"><li>▪ Не загораживайте отверстия для входа и выхода воздуха. Это может привести к неисправности.</li></ul>   |
| <ul style="list-style-type: none"><li>▪ Не допускайте попадания воды на пульт дистанционного управления – в противном случае он может выйти из строя.</li></ul>  |

|  |
|--|
| <ul style="list-style-type: none"> <li>■ При появлении перечисленных ниже признаков немедленно выключите кондиционер, отключите электропитание и обратитесь за помощью к вашему местному дилеру или к квалифицированным специалистам. <ul style="list-style-type: none"> <li>• Шнур питания сильно нагревается или поврежден.</li> <li>• Работа кондиционера сопровождается необычным звуком.</li> <li>• Часто срабатывает предохранитель.</li> <li>• Из кондиционера исходит запах горелого.</li> <li>• Течь из внутреннего блока.</li> </ul> </li> </ul> |
| <ul style="list-style-type: none"> <li>■ При эксплуатации в непредусмотренных для этого условиях в кондиционере может возникнуть неисправность, а также может появиться опасность поражения электрическим током и возгорания.</li> </ul>   |
| <ul style="list-style-type: none"> <li>■ При включении или выключении кондиционера вспомогательным выключателем нажимайте на последний только неметаллическим предметом.</li> </ul>  |
| <ul style="list-style-type: none"> <li>■ Не вставляйте на верхнюю панель наружного блока и не кладите на него тяжелые предметы. Это может привести к травме или повреждению оборудования.</li> </ul>   |

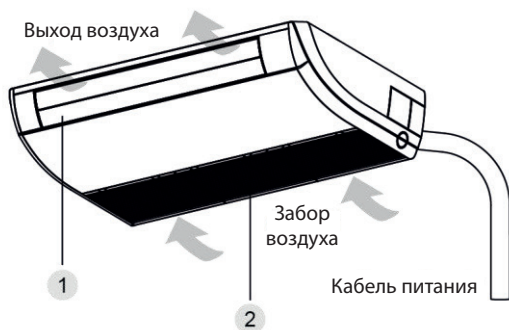
|   |
|---|
| <h2 style="margin: 0;">МОНТАЖ</h2>  |
| <ul style="list-style-type: none"> <li>■ Техническое обслуживание должно выполняться квалифицированными специалистами. При самостоятельном обслуживании можно получить травму или повредить оборудование.</li> </ul>  |
| <ul style="list-style-type: none"> <li>■ При монтаже устройства выполняйте требования техники безопасности по работе с электроприборами.</li> </ul>   |
| <ul style="list-style-type: none"> <li>■ Используйте аттестованную в соответствии с местными правилами электробезопасности цепь питания и автомат защиты.</li> </ul>  |
| <ul style="list-style-type: none"> <li>■ Обязательно установите автомат защиты. В противном случае устройство может быть повреждено.</li> </ul>   |
| <ul style="list-style-type: none"> <li>■ В цепь электропитания необходимо установить размыкатель, отключающий все фазы питания, с расстоянием между разомкнутыми контактами не менее 3 мм.</li> </ul>   |
| <ul style="list-style-type: none"> <li>■ Размыкатель цепи должен обладать соответствующим номиналом (см. табл. ниже). Воздушный выключатель должен иметь функции магнитного отключения и отключения при перегрузке, он должен обеспечивать защиту от короткого замыкания и перегрузки.</li> </ul>   |
| <ul style="list-style-type: none"> <li>■ Кондиционер должен быть надежно заземлен. Неправильное заземление может стать причиной поражения электрическим током.</li> </ul>   |
| <ul style="list-style-type: none"> <li>■ Не используйте не подходящий по рабочим параметрам силовой кабель.</li> </ul>  |
| <ul style="list-style-type: none"> <li>■ Параметры электропитания должны соответствовать техническим требованиям кондиционера. Нестабильное энергоснабжение или неправильная проводка могут привести к поражению электрическим током, возгоранию или неисправности. Для подключения кондиционера используйте только соответствующие по характеристикам кабели питания.</li> </ul> |

|  |
|--|
| <ul style="list-style-type: none"> <li>■ Присоедините фазовый, нулевой и заземляющий провода к сетевой розетке.</li> </ul>   |
| <ul style="list-style-type: none"> <li>■ Перед проведением любых работ с электрической системой и для обеспечения безопасности при обслуживании кондиционера необходимо предварительно отключить электропитание.</li> </ul>  |
| <ul style="list-style-type: none"> <li>■ Не подключайте электропитание до полного завершения монтажа.</li> </ul>   |
| <ul style="list-style-type: none"> <li>■ Во избежание несчастных случаев замена поврежденного кабеля электропитания должна выполняться производителем оборудования, уполномоченным представителем производителя или другим специалистом сопоставимого уровня.</li> </ul>   |
| <ul style="list-style-type: none"> <li>■ При работе контур хладагента нагревается до высокой температуры. Не допускайте соприкосновения соединительного кабеля и медных трубопроводов.</li> </ul>  |
| <ul style="list-style-type: none"> <li>■ Монтаж кондиционера должен выполняться с соблюдением государственных правил монтажа электропроводки.</li> </ul>   |
| <ul style="list-style-type: none"> <li>■ Монтаж должен производиться только сертифицированным специалистом при условии соблюдения требований NEC и CEC.</li> </ul>   |
| <ul style="list-style-type: none"> <li>■ Кондиционер относится к электротехническим установкам первого класса. Он должен быть надежно заземлен специалистом посредством заземляющего устройства. Всегда проверяйте правильность выполнения и надежность заземления – в противном случае возможно поражение электрическим током.</li> </ul> |
| <ul style="list-style-type: none"> <li>■ Желто-зеленый провод кондиционера – провод заземления – не следует использовать для других целей.</li> </ul>  |
| <ul style="list-style-type: none"> <li>■ Сопротивление контура заземления должно соответствовать государственным правилам электробезопасности.</li> </ul>  |
| <ul style="list-style-type: none"> <li>■ Устройство следует располагать так, чтобы обеспечить удобный доступ к сетевой вилке.</li> </ul>   |
| <ul style="list-style-type: none"> <li>■ Подключение электропроводки внутреннего и наружного блоков должно выполняться профессиональными специалистами.</li> </ul>   |
| <ul style="list-style-type: none"> <li>■ Если длина кабеля питания недостаточна, обратитесь к поставщику за кабелем большей длины. Не наращивайте длину силового кабеля самостоятельно.</li> </ul>   |
| <ul style="list-style-type: none"> <li>■ Если кондиционер оборудован сетевой вилкой, после монтажа к ней должен быть обеспечен беспрепятственный доступ.</li> </ul>  |
| <ul style="list-style-type: none"> <li>■ Если кондиционер не имеет вилки, в линию питания необходимо установить сетевой выключатель.</li> </ul>  |
| <ul style="list-style-type: none"> <li>■ Изменять местоположение установленного кондиционера разрешается только квалифицированным специалистам. При самостоятельном обслуживании можно получить травму или повредить оборудование.</li> </ul>  |
| <ul style="list-style-type: none"> <li>■ При выборе места размещения кондиционера следует исключить возможность доступа к нему маленьких детей и обеспечить его достаточное удаление от животных и растений. Если это невозможно, то с целью безопасности необходимо предусмотреть соответствующее защитное ограждение.</li> </ul>         |

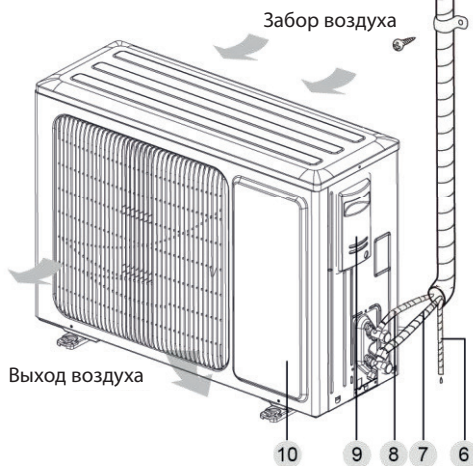


## 2. ВНЕШНИЙ ВИД

Внутренний блок



Наружный блок



1. Заслонки
2. Воздушный фильтр
3. Проводной пульт управления
4. Беспроводной пульт управления
5. Изоляция
6. Дренажная труба
7. Труба газовой линии
8. Жидкостная труба
9. Боковая крышка
10. Передняя панель

Рис. 1

## 3. ПОДГОТОВКА К МОНТАЖУ

### Выбор места размещения

#### ОПАСНО!

Устройство следует устанавливать на прочном потолке или перекрытии, способном выдержать его вес. Необходимо надежно закрепить устройство, иначе оно может упасть.

#### ОСТОРОЖНО!

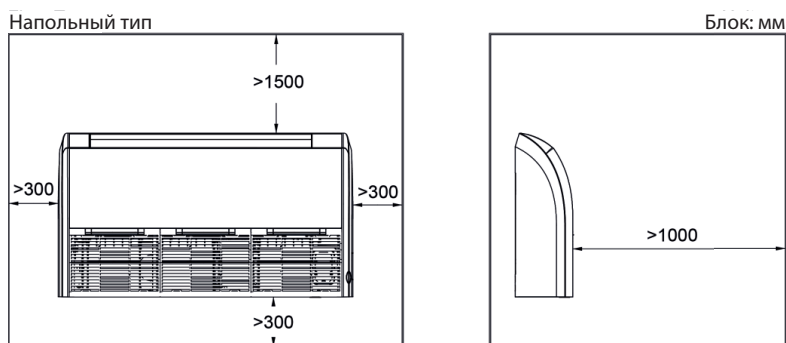
1. Не устанавливайте в местах, где существует опасность утечки горючего газа.
2. Не устанавливайте устройство вблизи источников тепла, пара или горючего газа.
3. Дети младше 10 лет не должны пользоваться кондиционером без присмотра.

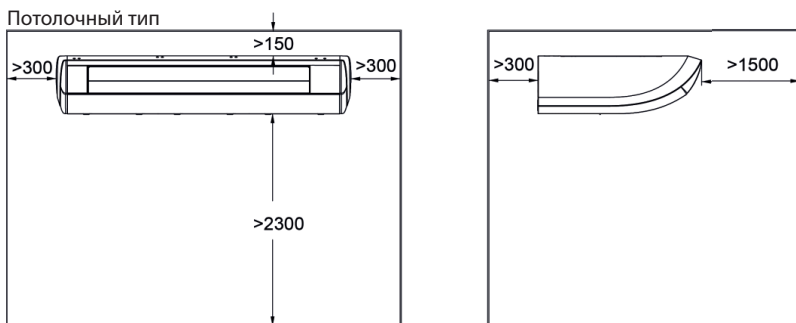
Вместе с клиентом выберите место монтажа с учетом следующих указаний.

### Внутренний блок

1. Пространство вокруг впускного и выпускного отверстий внутреннего блока нужно освободить от препятствий, чтобы поток воздуха мог свободно проходить через все помещение.
2. Убедитесь, что место монтажа соответствует требованиям к зазорам на схеме монтажа (см. рис.2).
3. Для монтажа выберите место, которое может выдержать вес, в 4 раза превышающий вес внутреннего блока, и которое не будет усиливать шум и вибрацию при работе.
4. В месте монтажа необходимо соблюсти уровень по горизонтали.
5. Выберите место, где легко обеспечить слив конденсата и соединение с наружным блоком.
6. Необходимо предусмотреть достаточно места для ухода и обслуживания, внутренний блок должен находиться над полом на высоте более 2300 мм (при горизонтальном расположении).

Рис. 2





## Требования к соединительному трубопроводу

### ОСТОРОЖНО!

Максимальная длина соединительного трубопровода и максимальный перепад высот зависят от наружного блока, к которому будет подсоединено данное оборудование. Данная информация указана в инструкции по монтажу наружных блоков.

Не размещайте блоки на расстоянии, превышающем максимальную длину соединительного трубопровода.

Таблица 1

| Модель \ Параметр | Размер фитинга (дюймы) |               | Дренажная труба внутреннего блока (наружн. диаметр x толщина стены) (мм) |
|-------------------|------------------------|---------------|--|
|                   | Жидкостная линия       | Газовая линия |  |
| 9 - 12К           | 1/4                    | 3/8           | Ø 25x1,5   |
| 18К               |                        | 1/2           |  |
| 24К               | 3/8                    | 5/8           |  |

1. Соединительный трубопровод следует должным образом теплоизолировать.
2. Толщина стенки трубопровода должна быть в пределах 0,5-1,0 мм и выдерживать давление до 6,0 МПа. Чем длиннее соединительный трубопровод, тем ниже эффективность охлаждения и нагрева.

## Требования к электропитанию и электропроводке

Сечение электрического провода и номинал предохранителя.

Таблица 2

| Внутренние блоки | Источник питания  | Номинал предохранителя | Мин. кабель питания |
|------------------|-------------------|------------------------|---------------------|
|                  | В, кол-во фаз, Гц | А                      | мм <sup>2</sup>     |
| 9-24К            | 220–240 В, 50 Гц  | 5                      | 0,75                |

### ПРИМЕЧАНИЯ:

1. Предохранитель находится на плате.
2. Рядом с блоками (как внутренним, так и наружным) установите разъединитель, отключающий все фазы питания, с расстоянием между разомкнутыми контактами не менее 3 мм. Устройство следует располагать так, чтобы обеспечить удобный доступ к сетевой вилке.
3. Параметры силового кабеля, указанные в таблице выше, определены на основе максимальной мощности (максимального тока) блока.
4. Параметры силового кабеля, указанные в таблице выше, применимы к многожильному медному кабелю в защитной оболочке (например, медный кабель YJV, состоящий из проводов с изоляцией из полиэтилена (PE) и оболочки кабеля из ПВХ), используемого при 40 °С и стойкого к температуре до 90 °С (см. IEC 60364-5-52). При изменении условий эксплуатации параметры необходимо изменить в соответствии с действующим государственным стандартом.

## 4. МОНТАЖ БЛОКА

### Монтаж внутреннего блока

#### Габариты внутреннего блока

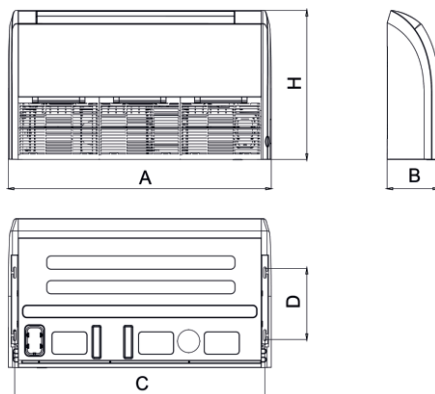


Рис. 3

Таблица 3

Блок: мм

| Модель     | A    | B   | C    | D   | H   |
|------------|------|-----|------|-----|-----|
| DA25AMKS1R | 870  | 235 | 812  | 318 | 665 |
| DA35AMKS1R |      |     |      |     |     |
| DA50AMKS1R |      |     |      |     |     |
| DA70AMKS1R | 1200 | 235 | 1142 | 318 | 665 |

### Подготовка к установке внутреннего блока

1. Откройте решетку воздухозаборного отверстия и крышку винтов, затем выверните винты.
2. Освободите зажимы, расположенные в 3 указанных местах.
3. Освободите центральный крюк и снимите переднюю панель.
4. Освободите зажимы, расположенные в 2 или 3 указанных местах и снимите крышку отсека с электрооборудованием.

### Монтаж внутреннего блока

1. Определите местоположение монтажного кронштейна с помощью бумажного шаблона, а затем удалите его.

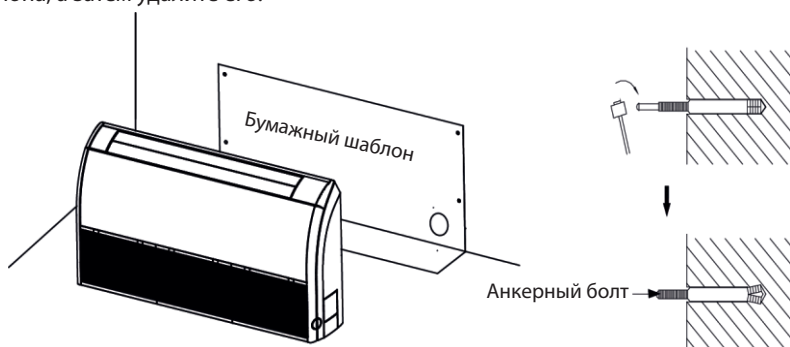


Рис. 4

2. Вставьте анкерные болты в просверленные отверстия и забейте их молотком до упора.
3. Снимите правую и левую боковые панели.
4. Вставьте монтажный болт в замок внутреннего блока и затяните винты на подвесе, чтобы предотвратить смещение блока.
5. Отрегулируйте высоту блока так, чтобы дренажная труба имела небольшой уклон вперед и обеспечивался беспрепятственный слив воды.

## Напольный тип

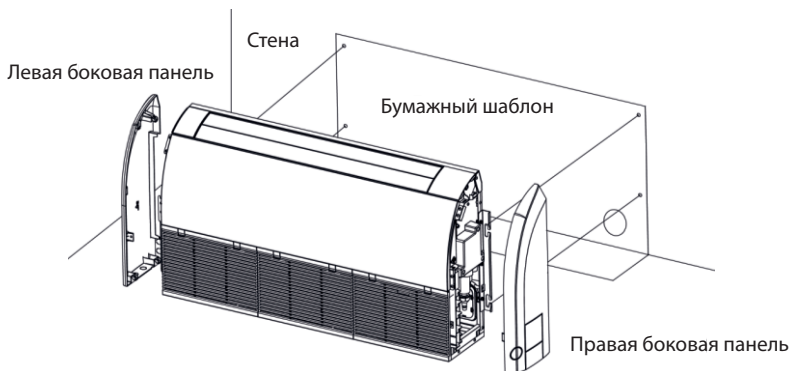


Рис. 5

## Потолочный тип

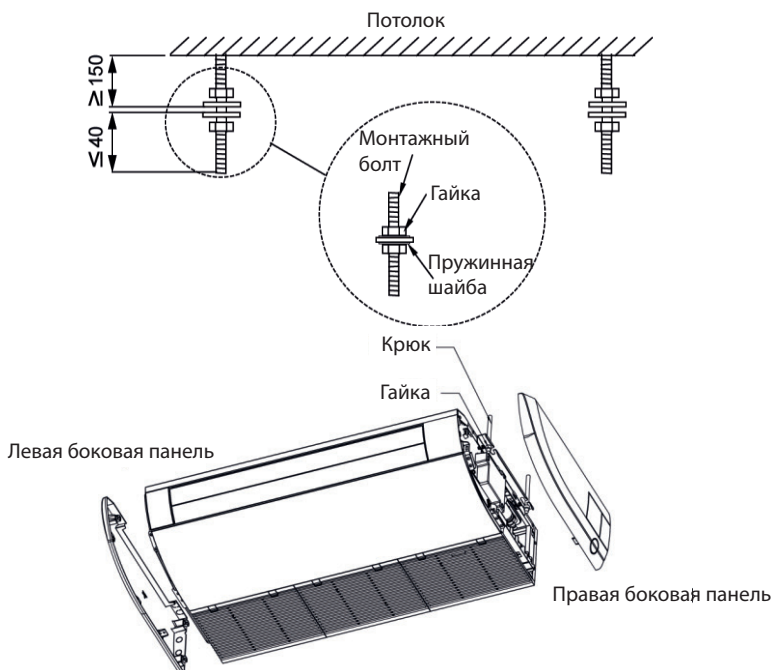


Рис. 6

6. При креплении кронштейна подвески используйте с верхней и нижней стороны гайки и шайбы.

7. Установите на место и затяните правую и левую боковые панели.

## Выравнивание

Проверка уровня воды выполняется после установки внутреннего блока, чтобы обеспечить его выравнивание по горизонтали, как показано ниже.



Рис. 7

## Монтаж соединительного трубопровода

### Развальцовка

1. Обрежьте соединительный трубопровод труборезом и удалите заусенцы.
2. Для предотвращения попадания в трубопровод стружки удерживайте трубу наклоненной вниз.
3. Отверните конусные гайки с запорного вентиля наружного блока и извлеките гайки из пакета с принадлежностями наружного блока, затем наденьте гайки на соединительный трубопровод и развальцуйте соединительный трубопровод с помощью инструмента для развальцовки.
4. Развальцовка должна быть выполнена равномерно, на развальцованном участке не должно быть трещин (см. рис. 8).

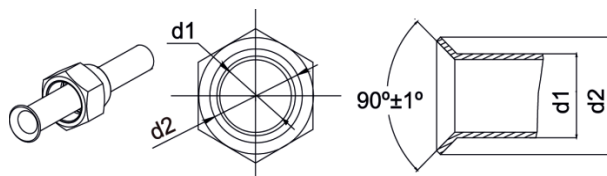


Рис. 8

### Гибка труб

1. Гибка труб выполняется вручную. Будьте осторожны, чтобы не повредить трубу.



Рис. 9

2. Не изгибайте трубы на угол более  $90^{\circ}$ .
3. Если трубу многократно сгибают и выпрямляют, материал деформируется, в дальнейшем это затрудняет сгибание или выпрямление трубы. Не сгибайте и не выпрямляйте трубу более трех раз.

- Не сгибайте трубу в том виде, как она есть. Труба будет смята. Сначала разрежьте теплоизоляционную трубку острым резак, как показано на Рис. 10, затем согните трубу без теплоизоляции. Согните трубу так, как нужно, наденьте на нее теплоизоляционную трубку и закрепите ее лентой.

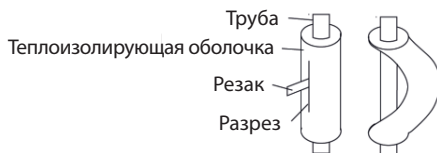


Рис. 10

### ОСТОРОЖНО!

- Для предотвращения поломки трубы не допускайте резких изгибов. Радиус изгиба трубы должен быть не менее 150 мм.
- Многokратный изгиб трубы в одном месте приведет к ее поломке.

### Подсоединение трубопровода к внутреннему блоку

Снимите с труб колпачки и заглушки.

### ВНИМАНИЕ

- Трубу следует правильно приложить к патрубку внутреннего блока. При неправильном центрировании конусную гайку не удастся затянуть плавно. Вращение конусной гайки с усилием приведет к повреждению резьбы.
- Не отворачивайте конусную гайку до момента присоединения соединительного трубопровода, чтобы предотвратить попадание в трубопровод пыли и грязи.

При подсоединении трубопровода к блоку или отсоединении трубопровода от блока используйте гаечный ключ и динамометрический ключ (см. Рис. 11).

При подсоединении смажьте конусную гайку изнутри и снаружи маслом для холодильных установок, закрутите ее от руки, затем затяните гаечным ключом.

В таблице 7 указаны требуемые моменты затяжки (чрезмерное усилие может повредить гайку и привести к утечке).

Проверьте соединительный трубопровод на предмет утечек, затем наложите теплоизоляцию, как показано на Рис. 12.

Для теплоизоляции соединения трубы газовой линии используйте трубку из губчатого материала среднего размера.

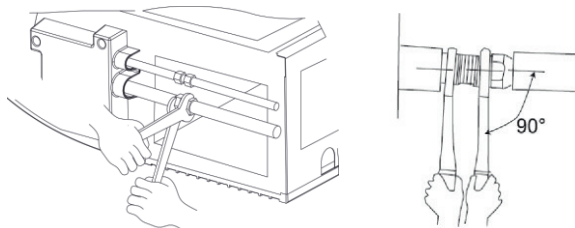


Рис. 11





Рис. 12

Таблица 4. Моменты затяжки накидных гаек

| Диаметр трубы | Момент затяжки |
|---------------|----------------|
| 1/4"          | 15-30 (Н • м)  |
| 3/8"          | 35-40 (Н • м)  |
| 1/2"          | 45-50 (Н • м)  |
| 5/8"          | 60-65 (Н • м)  |

### ОСТОРОЖНО!

Трубу газовой линии следует присоединять после присоединения жидкостной трубы.

### Присоединение трубопровода к наружному блоку

Затяните конусную гайку соединительного трубопровода на соединителе вентиля наружного блока. Способ затяжки такой же, как и для внутреннего блока

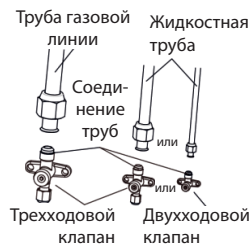


Рис. 13

### Проверка соединений трубопровода на герметичность

После присоединения труб проверьте соединения у внутреннего и наружного блоков на герметичность с помощью течеискателя.

### Теплоизоляция стыков труб (только для внутреннего блока)

Закрепите теплоизоляцию соединений (большого и малого размера) в местах соединений труб.

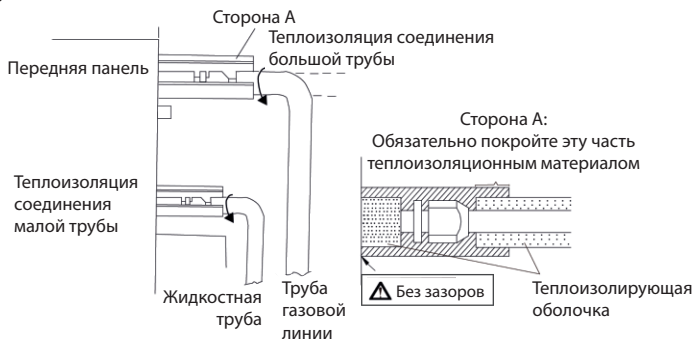


Рис. 14

## Монтаж дренажного трубопровода

### Меры предосторожности при монтаже трубопроводов

1. Труба должна быть как можно короче и иметь уклон не менее  $1\backslash100$ , чтобы внутри не могли образоваться воздушные пробки.
2. Размер дренажной трубы должен быть не меньше размера соединительной трубы.
3. Проложите дренажный трубопровод, как показано на рисунке, и примите меры для предотвращения конденсации. Неправильная прокладка дренажной трубы может привести к протечке воды и повреждению мебели и имущества.

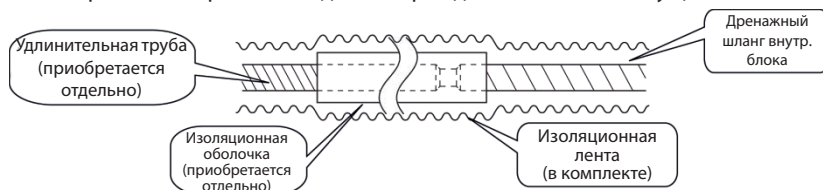


Рис. 15

4. Подсоедините дренажный шланг (см. рис. 16).

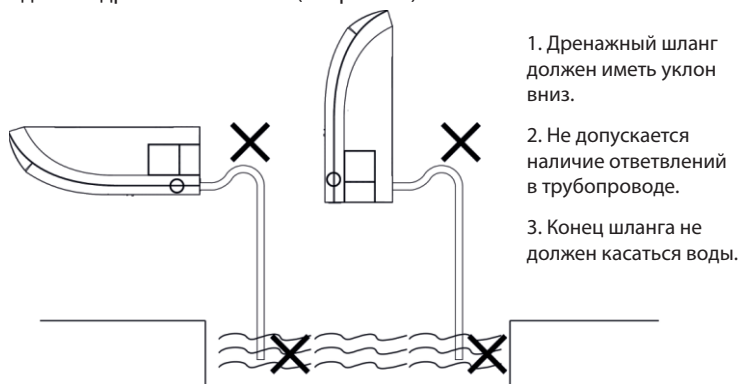


Рис. 16

## Монтаж дренажного трубопровода

1. Вставьте дренажную трубу в дренажное отверстие блока и надежно затяните хомут с помощью ленты. (Рис. 17)
2. Подсоедините удлинительную трубу к дренажной трубе, а затем затяните хомут с помощью ленты.

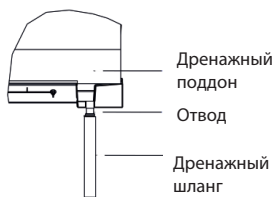


Рис. 17

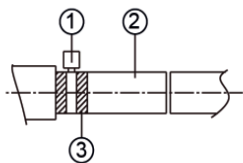


Рис. 18

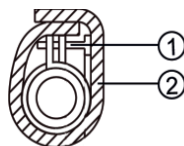
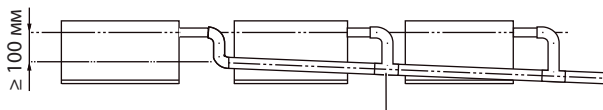


Рис. 19

- 1 – Металлический хомут
- 2 – Дренажный шланг
- 3 – Серая лента

Изолируйте хомут и дренажный шланг с помощью теплоизоляционного губчатого материала. (Рис. 19)

3. При объединении дренажных труб нескольких блоков подключайте их, как показано на Рисунке 20. Выбирайте размер дренажных труб с учетом рабочей производительности блока (в качестве примера рассмотрен блок кассетного типа).



Подключение дренажных трубок с помощью тройников

Рис. 20

4. Если невозможно выдержать достаточный уклон дренажного шланга, необходимо установить к нему стояк (приобретается на месте).
5. Интенсивный воздушный поток внутреннего блока может создать отрицательное давление и привести к обратному всасыванию наружного воздуха. Поэтому в дренажную трубу каждого внутреннего блока необходимо установить гидрозатвор U-образной формы (см. рис. 21).
6. Установите один гидрозатвор для каждого блока.
7. При установке гидрозатвора необходимо предусмотреть удобство очистки в дальнейшем.

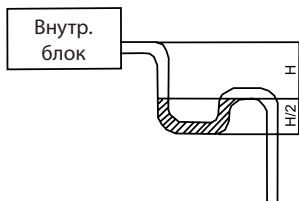


Рис. 21

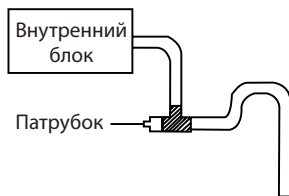


Рис. 22

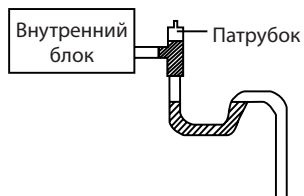


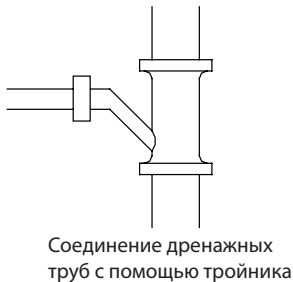
Рис. 23

8. Соединение дренажной трубы ответвления со стояком или горизонтальным участком магистральной дренажной трубы.  
Горизонтальную трубу не следует соединять с вертикальной трубой на одной высоте. Ее следует соединять так, как показано далее.

№ 1. Присоедините дренажную трубу с помощью тройника, как показано на рис. 24.

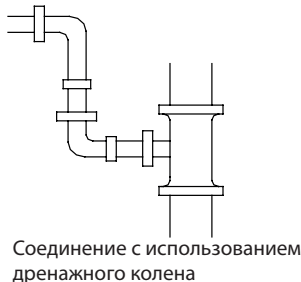
№ 2. Присоедините сливное колено, как показано на рис. 25.

№ 3. Присоедините горизонтальную трубу, как показано на рис. 26.



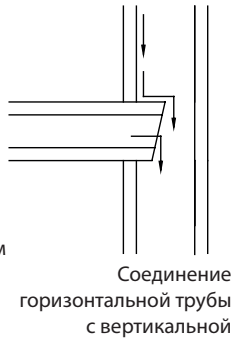
Соединение дренажных труб с помощью тройника

Рис. 24



Соединение с использованием дренажного колена

Рис. 25



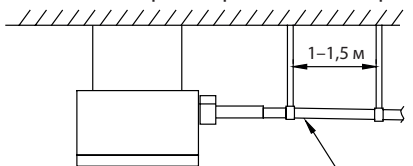
Соединение горизонтальной трубы с вертикальной

Рис. 26

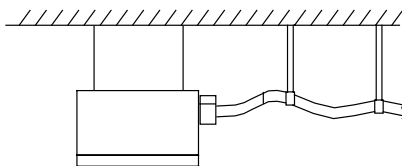
### Меры предосторожности при монтаже стояка трубопровода

Для предотвращения возможных протечек в результате образования конденсата убедитесь в надежной теплоизоляции двух участков дренажной системы:

1. Подсоедините дренажный шланг к вертикальной дренажной трубе и теплоизолируйте их.
2. Подсоедините дренажный шланг к дренажному патрубку внутреннего блока и затяните место соединения металлическим хомутом.
3. Дренажная труба должна иметь уклон вниз не менее 1/100. Для этого установите опорные кронштейны на расстоянии 1–1,5 м.



✓ Правильно (уклон не менее 1/100)



× (Неправильно)

Рис. 27

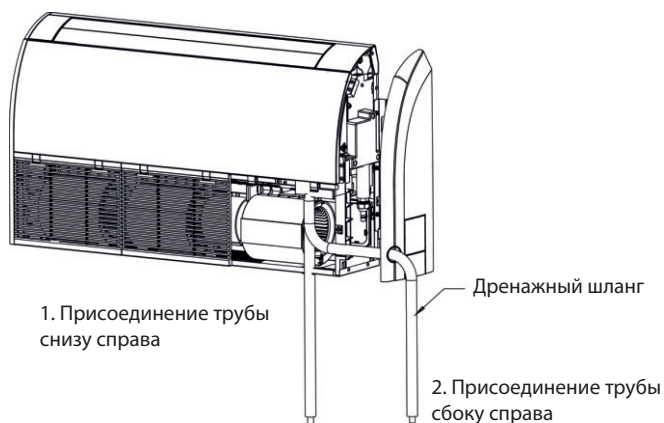


Рис. 28

### Проверка работы дренажной системы

1. После завершения монтажа труб проверьте работоспособность дренажной системы.
2. Налейте некоторое количество воды в поддон с правой стороны, как показано на рисунке, при этом вода из дренажного шланга должна стекать беспрепятственно.

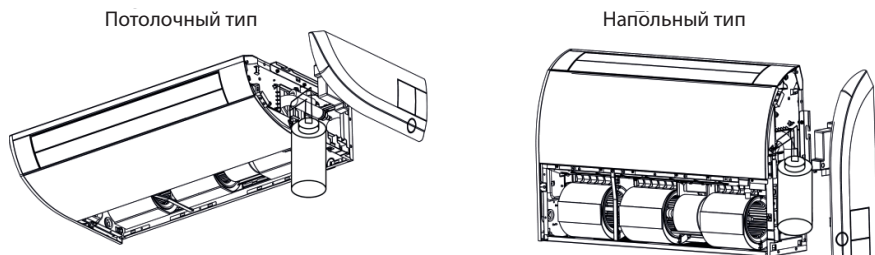


Рис. 29

### Монтаж электропроводки

#### Меры предосторожности при монтаже электропроводки

#### ОПАСНО!

1. Прежде чем открыть доступ к клеммам, отключите все цепи электропитания.
2. Номинальное напряжение питания блока указано в таблице 2.
3. Перед включением питания убедитесь в том, что напряжение находится в диапазоне 198–264 В.
4. Для питания кондиционера используйте отдельную цепь питания и отдельную электрическую розетку.
5. В цепь электропроводки следует установить отдельный автоматический выключатель. Используйте размыкатель, отключающий все фазы электропитания, с расстоянием между разомкнутыми контактами не менее 3 мм.

- Для безопасной и надежной работы кондиционера электропроводку следует выполнять в соответствии с действующими стандартами.
- Установите в цепь питания отдельное устройство защитного отключения, в соответствии с действующими нормами, правилами и стандартами энергосбытовой компании.

### ОСТОРОЖНО!

- Мощность электросети должна быть рассчитана на сумму тока, потребляемого кондиционером и другими электроприборами. Если заявленная мощность электросети недостаточна, используйте электросеть с другой заявленной мощностью.
- Если напряжение питания низкое и кондиционер трудно запустить, обратитесь в энергосбытовую компанию для повышения напряжения.

### Монтаж электропроводки

- В случае одножильного провода (см. рис. 30)
  - Отрежьте конец провода кусачками или плоскогубцами для резки проводов, затем удалите изоляцию на длине приблизительно 25 мм.
  - Отверткой отверните винты клеммной колодки.
  - Плоскогубцами согните одножильный провод и образуйте петлю, соответствующую винту клеммной колодки.
  - Придайте петле правильную форму, поместите ее на клеммную колодку и надежно закрепите винтом колодки с помощью отвертки.
- В случае витого провода (см. рис. 30)
  - Отрежьте конец провода кусачками или плоскогубцами для резки проводов, затем удалите изоляцию на длине приблизительно 10 мм.
  - Отверткой отверните винты клеммной колодки.
  - С помощью инструмента для крепления круглых клемм или плоскогубцев надежно зажмите круглую клемму на каждом конце зачищенного провода.
  - Расположите круглую клемму провода, установите на место и затяните отверткой винт клеммной колодки.

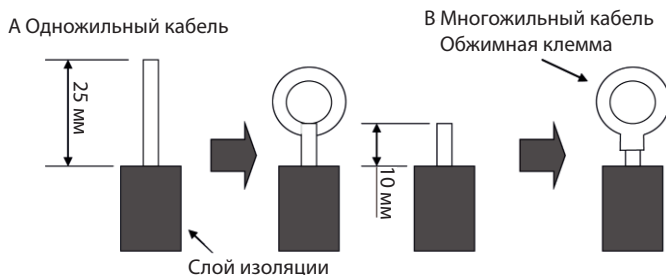


Рис. 30

3. Порядок крепления соединительного кабеля и шнура электропитания кабельным хомутом. После прокладки соединительного кабеля закрепите его кабельным хомутом.

### **ОПАСНО!**

1. Перед началом работы убедитесь в том, что питание не подается на внутренний и наружный блоки.
  2. Номера клемм колодки и цвета соединительного кабеля должны совпадать с номерами и цветами у внутреннего блока.
  3. Неправильное подключение может привести к выходу из строя деталей электрооборудования.
  4. Надежно присоедините соединительные кабели к клеммной колодке. Неправильный монтаж может стать причиной возгорания.
  5. Закрепите внешнюю оболочку соединительного кабеля кабельными хомутами. (Если изоляционная оболочка не будет закреплена, это может привести к утечке тока).
  6. Присоедините провод заземления.
- 
4. Электрические проводные соединения между внутренним и наружным блоками.

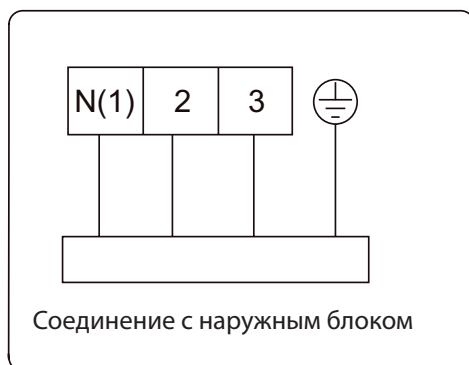


Рис. 31

## 5. Электропроводка внутреннего блока

Снимите левую панель и крышку распределительной коробки, затем вставьте концы кабеля связи и кабеля питания в клеммную колодку.

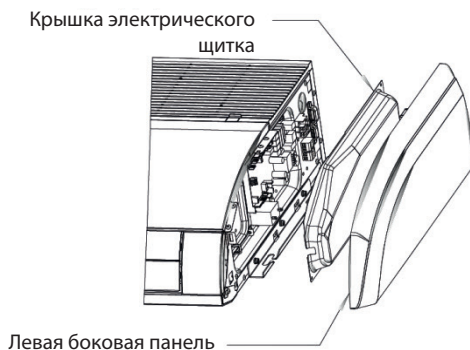


Рис. 32

## 5. ПАНЕЛЬ ИНДИКАЦИИ

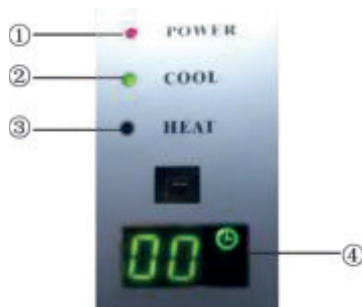


Рис. 33

Пояснения к индикации ошибок на панели управления блока напольно-потолочного типа. Состояние индикаторов:

1. Индикатор питания «POWER»: Индикатор загорается при включении и гаснет при выключении.
2. Индикатор «COOL»: Индикатор загорается при включении режима охлаждения «COOL» и гаснет при выключении.
3. Индикатор «HEAT»: Индикатор загорается при включении режима нагрева «HEAT» и гаснет при выключении.
4. Индикатор таймера «TIMER»: Индикатор таймера на внутреннем блоке светится, если в выключенном состоянии установлен таймер включения или в включенном состоянии установлен таймер выключения.



#### ПРИМЕЧАНИЕ:

1. Если подсветка внутреннего блока выключена, при передаче команды пультом ДУ дисплей включается на 3 секунды, затем выключается.
2. Если подключен пульт проводного управления, дисплей внутреннего блока не функционирует и блок не принимает команды от пульта ДУ.

## 6. ДИАГНОСТИКА НЕИСПРАВНОСТЕЙ И ТЕХНИЧЕСКОЕ ОБСЛУЖИВАНИЕ

### Диагностика и устранение неисправностей

Если кондиционер работает ненормально или вышел из строя, перед ремонтом проверьте следующее.

Таблица 5

| Неисправность                                     | Возможные причины возникновения   |
|---|---|
| Запуск блока невозможен.                          | <ol style="list-style-type: none"><li>1. Источник питания не присоединен.</li><li>2. Утечка тока в кондиционере приводит к срабатыванию УЗО.</li><li>3. Кнопки управления заблокированы.</li><li>4. Неисправен блок управления.</li></ol>   |
| Блок работает некоторое время, затем выключается. | <ol style="list-style-type: none"><li>1. Перед конденсатором имеется препятствие.</li><li>2. Неисправен блок управления.</li><li>3. Выбран режим охлаждения при температуре наружного воздуха выше допустимой.</li></ol>  |
| Низкая эффективность охлаждения.                  | <ol style="list-style-type: none"><li>1. Загрязнен воздушный фильтр.</li><li>2. В помещении имеется источник тепла или находится слишком много людей.</li><li>3. Открыто окно или дверь.</li><li>4. Перед воздухопускным или воздуховыпускным отверстием имеется препятствие.</li><li>5. Уставка температуры слишком высокая.</li><li>6. Имеется утечка хладагента.</li><li>7. Неисправен датчик температуры в помещении.</li></ol> |
| Низкая эффективность нагрева.                     | <ol style="list-style-type: none"><li>1. Загрязнен воздушный фильтр.</li><li>2. Дверь или окно закрыты неплотно.</li><li>3. Установленная комнатная температура слишком низкая.</li><li>4. Имеется утечка хладагента.</li><li>5. Температура наружного воздуха ниже допустимой.</li><li>6. Неисправен контур управления.</li></ol>  |

#### ПРИМЕЧАНИЕ

Если после указанных выше проверок и принятия соответствующих мер для устранения обнаруженных неполадок, кондиционер не работает должным образом, немедленно выключите блок и обратитесь в местный специализированный сервисный центр. Проверку и ремонт блока должен выполнять только квалифицированный специалист.

Значения кодов ошибок приведены в следующей таблице

| Номер объекта | Код ошибки | Ошибка  |
|---------------|------------|---|
| 1             | E1         | Срабатывание защиты компрессора от высокого давления  |
| 2             | E2         | Срабатывание защиты внутреннего блока от замораживания  |
| 3             | E3         | Срабатывание защиты компрессора при обнаружении низкого давления или отсутствия хладагента      |
| 4             | E4         | Срабатывание защиты компрессора от чрезмерно высокой температуры нагнетания                     |
| 5             | E5         | Срабатывание защиты кондиционера от превышения тока   |
| 6             | E6         | Ошибка связи  |
| 7             | E7         | Конфликт режимов  |
| 8             | E8         | Срабатывание защиты от перегрева  |
| 9             | F1         | Обрыв или короткое замыкание в цепи датчика температуры окружающего воздуха на внутреннем блоке |
| 10            | F2         | Обрыв или короткое замыкание цепи датчика температуры испарителя внутреннего блока              |
| 11            | F3         | Обрыв или короткое замыкание в цепи датчика температуры наружного воздуха                       |
| 12            | F4         | Обрыв или короткое замыкание цепи датчика температуры конденсатора наружного блока              |
| 13            | F5         | Обрыв или короткое замыкание в цепи датчика температуры на стороне нагнетания наружного блока   |
| 14            | C5         | Срабатывание защиты от неправильной установки перемычки   |
| 15            | EE         | Неисправность загрузочной ЭСППЗУ  |

#### **ПРИМЕЧАНИЕ**

В случае отображения других кодов неисправности обращайтесь к квалифицированному специалисту.

Когда к блоку подключен проводной пульт управления, код ошибки может одновременно отображаться на дисплее пульта.

## Плановое техническое обслуживание

Техническое обслуживание должен выполнять только квалифицированный специалист.

Прежде чем открыть доступ к клеммам, отключите все цепи электропитания.

Для чистки воздушных фильтров и наружных панелей не используйте воду или воздух с температурой выше 50 °С.


### ПРИМЕЧАНИЯ

1. Не эксплуатируйте кондиционер без фильтра, это приведет к попаданию внутрь блока пыли.
2. Не снимайте воздушный фильтр, кроме как для чистки. Неправильное обращение с фильтром может повредить его.
3. Не используйте для чистки блока бензин, бензол, растворители, порошок для полировки и жидкие инсектициды, это приведет к обесцвечиванию и деформации корпуса блока.
4. Для предотвращения поражения электрическим током и возгорания не допускайте попадания влаги на внутренний блок.

Рекомендуется очищать фильтр один раз в полгода. Если блок установлен в помещении с сильно загрязненным воздухом, очищайте фильтр чаще.

Если очистить воздушный фильтр от загрязнений невозможно, замените фильтр.

### Порядок очистки фильтров

|   |  |
|---|--|
| <p><b>1. Снимите воздухозаборную решетку</b></p> <ol style="list-style-type: none"><li>1. Сначала откройте два фиксатора на решетке, как показано на рисунке.</li><li>2. С помощью отвертки отверните винты под фиксаторами, а затем откройте впускную решетку.</li></ol> |  <p>Отверните винт</p> |
|---|--|

**2. Очистите экран фильтра**

Очистите экран фильтра пылесосом или промойте его водой. Если масляное пятно на фильтре невозможно удалить или очистить, промойте его теплой водой с моющим средством. Просушите фильтр в тени.

**ПРИМЕЧАНИЕ.**

В случае выцветания или пожелтения ни в коем случае не используйте горячую воду с температурой выше 45 °С.

Запрещается сушить фильтр около огня, чтобы исключить возможность его возгорания или деформации.



**3. Установите на место воздухозаборную решетку**

**Повторите действия, описанные в шаге 1.**

## 7. БЕЗОПАСНОЕ ОБРАЩЕНИЕ С ОГНЕОПАСНЫМ ХЛАДАГЕНТОМ

### Требования к квалификации работников, выполняющих монтаж и обслуживание

- Все работы с контуром хладагента должны выполняться лицами, имеющими действительный сертификат, выданный уполномоченным органом, а также признаваемую данной отраслью необходимую квалификацию для работы с холодильными системами. Дополнительные специалисты, привлеченные к обслуживанию и ремонту устройства, должны работать под присмотром человека, имеющего необходимую квалификацию для обращения с огнеопасным хладагентом.
- Ремонт устройства должен выполняться только рекомендованными производителем оборудования методами.

### Указания по монтажу

- Запрещается использовать кондиционер в помещениях с открытым пламенем (например, с источниками огня, работающими на угольном газе приборами, включенными нагревателями).
- Не допускается сверление или прожигание соединительных труб.
- Воздушный кондиционер устанавливается в помещении, площадь которого больше минимально допустимого значения. Минимально допустимые значения площади можно найти на заводской табличке устройства или в таблице «а» ниже.
- По окончании монтажа проводится проверка герметичности.

Таблица «а» - Минимальная площадь помещения (м<sup>2</sup>)

| Минимальная площадь помещения (м <sup>2</sup> ) | Объем заправки (кг)      | <1,2 | 1,3  | 1,4  | 1,5  | 1,6 | 1,7  | 1,8  | 1,9  | 2    | 2,1  | 2,2  | 2,3  | 2,4  | 2,5  |
|---|--------------------------|------|------|------|------|-----|------|------|------|------|------|------|------|------|------|
|   | Напольное размещение     | /    | 14,5 | 16,8 | 19,3 | 22  | 24,8 | 27,8 | 31   | 34,3 | 37,8 | 41,5 | 45,4 | 49,4 | 53,6 |
|   | Оконное размещение       | /    | 5,2  | 6,1  | 7    | 7,9 | 8,9  | 10   | 11,2 | 12,4 | 13,6 | 15   | 16,3 | 17,8 | 19,3 |
|   | Настенное размещение     | /    | 1,6  | 1,9  | 2,1  | 2,4 | 2,8  | 3,1  | 3,4  | 3,8  | 4,2  | 4,6  | 5    | 5,5  | 6    |
|   | Подпотолочное размещение | /    | 1,1  | 1,3  | 1,4  | 1,6 | 1,8  | 2,1  | 2,3  | 2,6  | 2,8  | 3,1  | 3,4  | 3,7  | 4    |

### Указания по обслуживанию

- Убедитесь, что площадь помещения или рабочей зоны соответствует требованиям, указанным на заводской табличке.  
Выполнение работ допускается только при соблюдении требований, указанных на заводской табличке.
- Убедитесь, что рабочая зона хорошо проветривается.  
В процессе работы должна обеспечиваться непрерывная вентиляция.
- Проверьте рабочую зону на наличие источников огня (в т. ч. потенциальных).  
В рабочей зоне не допускается присутствие открытого пламени; также следует повесить табличку «Не курить!».

- Проверьте состояние маркировки устройства.  
Замените нечитаемые или поврежденные предупреждающие надписи.

### **Пайка**

- При необходимости обрезки или пайки труб конура хладагента в процессе обслуживания, выполните указанные ниже действия:
  - а. Отключите агрегат и перекройте подачу электроэнергии
  - б. Удалите хладагент
  - в. Выполните вакуумирование бесщеточным вакуумным насосом, предназначенным для работы с R32.
  - г. Проведите очистку при помощи газообразного азота
  - д. Выполните обрезку или пайку
  - е. Вернитесь на точку обслуживания для пайки
- Хладагент должен быть собран в специальный накопительный резервуар.
- Убедитесь, что выход вакуумного насоса находится в хорошо вентилируемом месте и рядом с ним отсутствуют источники огня.

### **Заправьте хладагент**

- Используйте заправочные станции, приспособленные к работе с R32. Хладагент одного типа не должен загрязнять хладагент другого типа.
- При заправке баллон хладагента должен находиться в вертикальном положении.
- После того, как система была (или не была) заправлена, наклейте соответствующую метку.
- Не заправляйте излишнее количество хладагента.
- Когда система заправлена, перед пробным запуском выполните проверку герметичности; проверку герметичности также необходимо выполнять после удаления хладагента.

### **Техника безопасности при транспортировке и хранении**

- Пожалуйста, используйте детектор горючих газов перед тем, как выгрузить и открыть контейнер.
- Не курите и не зажигайте огонь.
- Соблюдайте местные нормы и правила.

## 8. ТЕХНИЧЕСКИЕ ХАРАКТЕРИСТИКИ

| Внутренний блок универсального типа    |          | DA25AMKS1R           | DA35AMKS1R      |                 |
|--|----------|----------------------|-----------------|-----------------|
| Производительность                     | кВт      | Охлаждение           | 2,6             | 3,5             |
|  |          | Нагрев               | 2,7             | 4,0             |
| Электропитание                         | В, Гц, Ф | Однофазное           | 220-240, 50, 1  | 220-240, 50, 1  |
| Расход воздуха (макс./выс./сред./мин.) | м³/ч     |                      | 700/610/540/420 | 700/610/540/420 |
| Уровень шума (выс./сред./низ./тих.)    | дБА      |                      | 38/35/30/26     | 38/35/30/26     |
| Габариты (ШхВхГ)                       | мм       |                      | 870×665×235     | 870×665×235     |
| Вес                                    | кг       |                      | 25              | 25              |
| Трубопровод хладагента                 | мм       | Диаметр для жидкости | 6,35            | 6,35            |
|  |          | Диаметр для газа     | 9,52            | 9,52            |
| Пульт управления                       |          | в комплекте          | DRC01           | DRC01           |

| Внутренний блок универсального типа |          | DA50AMKS1R           | DA70AMKS1R      |                 |
|-------------------------------------|----------|----------------------|-----------------|-----------------|
| Производительность                  | кВт      | Охлаждение           | 4,5             | 7,1             |
|                                     |          | Нагрев               | 5,0             | 8,0             |
| Электропитание                      | В, Гц, Ф | Однофазное           | 220-240, 50, 1  | 220-240, 50, 1  |
| Расход воздуха (макс./сред./мин.)   | м³/ч     |                      | 680/590/520/410 | 950/870/800/720 |
| Уровень шума (выс./сред./низ.)      | дБА      |                      | 38/35/30/26     | 38/35/31/27     |
| Габариты (ШхВхГ)                    | мм       |                      | 870×665×235     | 1200×665×235    |
| Вес                                 | кг       |                      | 25,5            | 33,0            |
| Трубопровод хладагента              | мм       | Диаметр для жидкости | 6,35            | 9,52            |
|                                     |          | Диаметр для газа     | 12,7            | 15,9            |
| Пульт управления                    |          | в комплекте          | DRC01           | DRC01           |

## 9. КЛАССЫ ЭНЕРГОЭФФЕКТИВНОСТИ

Классификация энергоэффективности составляет часть Европейского проекта по обнаружению климатических изменений, согласно которому эффективность энергопользования должна быть направлена на уменьшение выбросов CO<sub>2</sub>. Европейская Комиссия установила, что более точная осведомленность позволит пользователям покупать наиболее экологически рентабельные предметы в соответствии с их потребностями.

На табличке предоставлена информация о потреблении энергии кондиционера. Блоки с охлаждающей способностью до 12 кВт классифицируются по потреблению энергии на категории от 'A' до 'G', которым соответствует определенный цветовой код. Блоки с самым низким энергопотреблением категории 'A' обозначены темно-зеленой стрелкой, а с самым высоким энергопотреблением категории 'G' - красной. Таким образом, пользователи могут сравнить эффективность эквивалентных машин других производителей.

### ОБОЗНАЧЕНО ГОДОВОЕ ПОТРЕБЛЕНИЕ ЭНЕРГИИ

Указано приблизительное годовое потребление энергии на основании стандартной бытовой модели. Годовое потребление можно рассчитать, умножив значение общей входной мощности на среднее количество часов работы в год, принятое за 500, в режиме охлаждения при полной нагрузке. Стоимость годового потребления энергии подсчитывается, умножая это значение на тариф на электроэнергию пользователя.

### ОТДАЧА ОХЛАЖДЕНИЯ

Охлаждающая способность блока в кВт в режиме охлаждения при полной нагрузке. Пользователь должен выбрать блок с номинальной производительностью, соответствующей его требованиям охлаждения/нагрева. Крупногабаритные блоки могут увеличить количество циклов вкл/выкл, сокращая тем самым срок службы, в то время как малогабаритные блоки не могут обеспечить соответствующего уровня охлаждения или нагрева. Значения отдачи можно приобрести у производителя или местного дилера.

### КОЭФФИЦИЕНТ ЭНЕРГОЭФФЕКТИВНОСТИ (EER)

Это охлаждающая производительность блока, делимая на общую потребляемую электрическую мощность - чем выше значение EER, тем лучше эффективность энергоиспользования.

### ТИП

Указывает, в каком режиме может работать блок: только охлаждение или охлаждение/нагрев. В режиме охлаждения указывается тип охлаждения блока: водный или воздушный.

### ТЕПЛОПРОИЗВОДИТЕЛЬНОСТЬ

Теплоотдача блока в кВт в режиме нагрева при полной нагрузке.

| Энергопоказатели  |  | Кондиционер |
|---|--|-------------|
| Производитель   | °DAICHI  |             |
| Наружный блок   | DA20SWAR1S   |             |
| Внутренний блок   | DF20SAR1   |             |
| <b>Более эффективно</b>   |  |             |
| A   |  |             |
| B   |  |             |
| C   |  |             |
| D   |  |             |
| E   |  |             |
| F   |  |             |
| <b>Менее эффективно</b>   | G  |             |
| Ежегодный расход электроэнергии (кВт) в режиме охлаждения (Фактический потребление зависит от режима использования устройства в климатических условиях) | 345  |             |
| Холодопроизводительность кВт  | 2,20   |             |
| Коэффициент энергетической эффективности (Базис: внутреннее охлаждение, тем лучше)  | 3,21   |             |
| Тип   | Только охлаждение —<br>Охлаждение + Нагрев — ←<br>Воздушное охлаждение — ←<br>Водяное охлаждение — |             |
| Теплопроизводительность кВт   | 2,30   |             |
| Класс энергетической эффективности (A - выше, G - ниже)   | A B C D E F G  |             |
| Уровень звуковой мощности (внутренний/наружный блок)  | дБА 39 / 58  |             |



## 10. ДОПОЛНИТЕЛЬНЫЕ СВЕДЕНИЯ

**Данная продукция производится на заводе:**

■ GREE ELECTRIC APPLIANCES, INC. OF ZHUHAI

W. Jinji Rd, Qianshan Zhuhai 519070, Guangdong, China.

**Сделано в Китае**

**Страна изготовитель и дата производства кондиционера указана на его маркировочном шильдике или рядом с ним.**

**Срок службы:**

Установленный производителем в порядке п.2 ст.5 Федерального Закона РФ «О защите прав потребителей» срок службы для данного изделия равен 10 лет с даты производства при условии, что изделие используется в строгом соответствии с настоящей инструкцией по эксплуатации и применимыми техническими стандартами.

**Особые правила реализации не предусмотрены.**

**Условия транспортировки и хранения:**

Кондиционеры должны транспортироваться и храниться в упакованном виде.

Кондиционеры должны транспортироваться любым видом крытого транспорта в соответствии с правилами перевозки грузов, действующими на данном виде транспорта. Не допускается к отгрузке и перевозке кондиционер, получивший повреждение в процессе предварительного хранения и транспортирования, при нарушении жесткости конструкции.

Состояние изделия и условия производства исключают его изменения и повреждения при правильной транспортировке. Природные стихийные бедствия на данное условие не распространяются, гарантия при повреждении от природных бедствий не распространяется (например – в результате наводнения).

Кондиционеры должны храниться на стеллажах или на полу на деревянных поддонах (штабелирование) в соответствии с манипуляционными знаками на упаковке.

Срок хранения не ограничен, но не может превышать срок службы кондиционера.

**ВАЖНО!** Не допускайте попадания влаги на упаковку! Не ставьте грузы на упаковку!

При складировании следите за ориентацией упаковок, указанной стрелками!

**Утилизация отходов**

Ваше изделие и элементы питания помечены этим символом. Этот символ означает, что электрические и электронные изделия, а также батарейки, не следует смешивать с несортированным бытовым мусором.



На батарейках под указанным символом иногда отпечатан химический знак, который означает, что в батарейках содержится тяжелый металл выше определенной концентрации.

Встречающиеся химические знаки:

Pb: свинец (>0,004%)

Не пытайтесь демонтировать систему самостоятельно: демонтаж изделия, удаление холодильного агента, масла и других частей должны проводиться квалифицированным специалистом в соответствии с местным и общегосударственным законодательством.

Агрегаты и отработанные батарейки необходимо сдавать на специальную перерабатывающую станцию для утилизации, переработки и вторичного использования.

Обеспечивая надлежащую утилизацию, вы способствуете предотвращению отрицательных последствий для окружающей среды и здоровья людей.

За более подробной информацией обращайтесь к монтажнику или в местные компетентные органы.

Оборудование, к которому относится настоящая инструкция, при условии его эксплуатации согласно данной инструкции, соответствует следующим техническим регламентам: Технический регламент Таможенного союза ТР ТС 004/2011 «О безопасности низковольтного оборудования», Технический регламент Таможенного Союза ТР ТС 020/2011 «Электромагнитная совместимость технических средств»

**Импортер / Организация, уполномоченная изготовителем на принятие и удовлетворение требований потребителей на территории Таможенного союза:** ООО «ДАИЧИ», 125130, РФ, г. Москва, Старопетровский проезд, д.11, корп.1, этаж 3, офис 20.

**Единая справочная служба:** 8 800 200-00-05.

**E-mail:** warranty@daichi.ru.

**Список сервисных центров доступен по ссылке:** [www.daichi.ru/service/](http://www.daichi.ru/service/)

## 12. ГАРАНТИЯ

Настоящие гарантийные обязательства представляют собой гарантию Продавца на Оборудование, указанное в приложении к гарантийному талону и приобретенное Покупателем у Продавца (в дальнейшем — Оборудование). Гарантия предоставляется сроком на 3 года со дня продажи Оборудования и распространяется на материальные дефекты, возникшие по вине производителя. Данный документ не ущемляет определенные законом права потребителей, но дополняет и уточняет оговоренные законом обязательства обеих сторон.

Гарантийное обслуживание приобретенного вами оборудования осуществляется через Продавца оборудования, уполномоченные импортёром/Продавцом, специализированные сервисные центры (далее по тексту – «Сервисный центр»), или специализированную монтажную организацию, проводившую установку оборудования.

По всем вопросам, связанным с техническим обслуживанием оборудования, обращайтесь к Продавцу Оборудования, специализированную монтажную организацию или в Сервисный центр.

В заполненный гарантийный талон запрещается вносить какие-либо изменения, стирать или переписывать указанные в нём данные. Гарантийный талон должен содержать: дату продажи, наименование, модель и тип оборудования, серийный номер, подпись уполномоченного лица Продавца и печать Продавца.

При отсутствии печати Продавца и даты продажи в гарантийном талоне либо его неправильном заполнении, подтверждением гарантии служит кассовый чек с указанием даты продажи, номенклатуры оборудования или приложенный к нему товарный чек, или товарная накладная.

Гарантия на оборудование предоставляется только при условии установки (монтажа), подключения, запуска оборудования уполномоченной импортером и/или Продавцом организацией.

Продавец, уполномоченная импортером организация, импортер и изготовитель не несут ответственности за недостатки оборудования, возникшие из-за его неправильной установки (монтажа), подключения, запуска оборудования.

Условия данной гарантии не дают право на возмещение или покрытие ущерба в результате внесения любых изменений в конструкцию оборудования.

Настоящая гарантия распространяется на производственные или конструктивные дефекты оборудования. Диагностика, ремонт и замена деталей изделия проводится на территории Сервисного центра или непосредственно на месте монтажа оборудования Покупателя (силами Продавца). Гарантийный ремонт оборудования выполняется в срок не более 45 (Сорока пяти) дней с даты подачи претензии покупателем. Если в этот срок устранить неисправность нет возможности, стороны могут согласовать более длительные сроки устранения неисправности. Гарантийный срок на комплектующие изделия, детали которых могут быть сняты с оборудования без применения инструментов, составляет 90 (девяносто) дней. Гарантийный срок на новые комплектующие, установленные на оборудование при проведении гарантийного ремонта, составляет 3 (Три) месяца со дня выдачи отремонтированного по гарантии оборудования Покупателю, либо продажи последнему этих комплектующих.

Гарантийные обязательства Продавца оборудования не распространяются на периодическое сервисное обслуживание оборудования (чистка, замена фильтров или устройств, выполняющих функции фильтров), аксессуары, входящие в комплект поставки оборудования.

**Отказ в гарантийном обслуживании со стороны Продавца возможен в следующих случаях:**

- При несоблюдении Покупателем требований инструкции по эксплуатации и монтажу оборудования, инструкции по техническому обслуживанию оборудования;
- При внесении в конструкцию или комплектацию оборудования любых изменений с целью изменения параметров и расширения функций, не заявленных в инструкции по эксплуатации оборудования;
- При попытке модифицирования аппаратно-программной части оборудования;
- При потере работоспособности оборудования, возникшей вследствие неправильной установки (монтажа) оборудования;
- При потере работоспособности оборудования, возникшей в связи с эксплуатацией оборудования с не устраненными дефектами;
- При потере работоспособности оборудования, возникшей вследствие сервисного обслуживания, произведенного не Сервисным центром;
- При внешнем повреждении оборудования;
- При повреждении оборудования в результате аварий либо механических, термических повреждений, произошедших не в результате технических неисправностей оборудования;
- При повреждении оборудования, вызванного попаданием во внутренние рабочие объемы оборудования посторонних предметов и жидкостей;
- При повреждении гарантийных номеров, заводских табличек, QR кодов Оборудования.

Подпись Покупателя: \_\_\_\_\_ Дата: \_\_\_\_\_

# ГАРАНТИЙНЫЙ ТАЛОН

|                                 |                          |                        |
|---------------------------------|--------------------------|------------------------|
| Кондиционер                     | Модель внутреннего блока | Модель наружного блока |
| SN - внутреннего блока          |                          | SN - наружного блока   |
| Покупатель                      | Фиио                     |                        |
| Подпись покупателя              |                          |                        |
| Продавец                        |                          | Дата продажи           |
| Полное название компании        |                          |                        |
| Почтовый адрес продавца         |                          | Подпись продавца       |
| Код города и контактный телефон | М.П.                     |                        |

Ваша гарантия  
поддерживается  
организацией-продавцом.



В случае затруднения контакта с продавцом  
воспользуйтесь бесплатным телефонным номером  
Единой службы поддержки клиентов

**8-800-200-00-05**

|                                 |      |                     |
|---------------------------------|------|---------------------|
| Установщик                      |      | Дата установки      |
| Полное название компании        |      |                     |
| Почтовый адрес установщика      |      | Подпись установщика |
|                                 |      |                     |
| Код города и контактный телефон | М.П. |                     |





