

И Н С Т Р У К Ц И Я П О М О Н Т А Ж У

КОНДИЦИОНЕРЫ ОБЩЕГО НАЗНАЧЕНИЯ

**КОНДИЦИОНЕР КАНАЛЬНОГО ТИПА
ВЫСОКОНАПОРНЫЙ**
on/off

Хладагент R-410A

МОДЕЛИ:

KSTR140HFAN3 / KSUT140HFAN3
KSTR176HFAN3 / KSUT176HFAN3

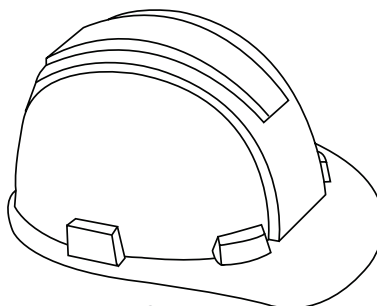
Содержание

Инструкция по монтажу

1 Дополнительные принадлежности 04

2 Меры предосторожности..... 05

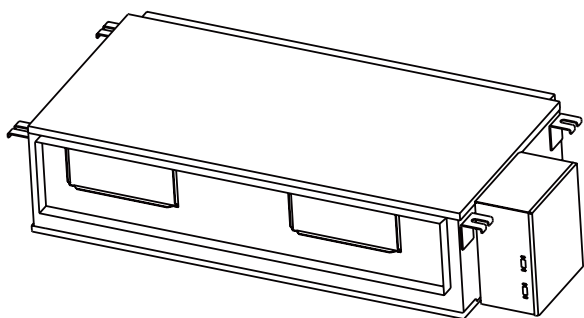
3 Порядок монтажа..... 06



4 Монтаж внутреннего блока 07

а. Компоненты внутреннего блока..... 07

б. Инструкции по монтажу
внутреннего блока 08

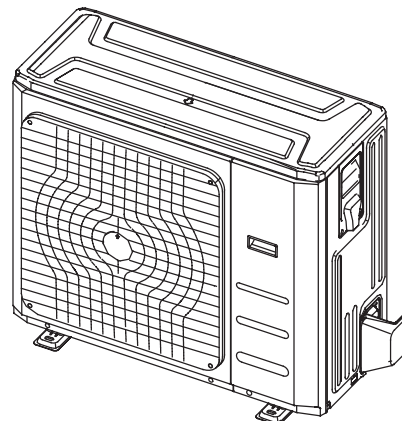


5 Монтаж наружного блока 13

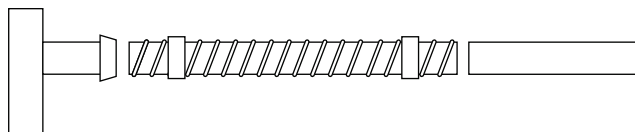
а. Инструкции по монтажу наружного блока... 13

б. Типы и технические характеристики
наружных блоков 14

с. Сверление отверстия в стене 15

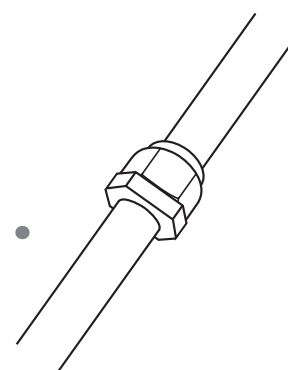
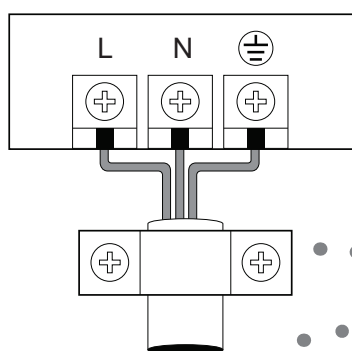


6 Монтаж дренажной трубы..... 16



7 Монтаж трубопровода хладагента ... 18

- A. Допустимая длина и перепад высот трубопровода хладагента 18
- B. Инструкции по монтажу трубопровода хладагента 19

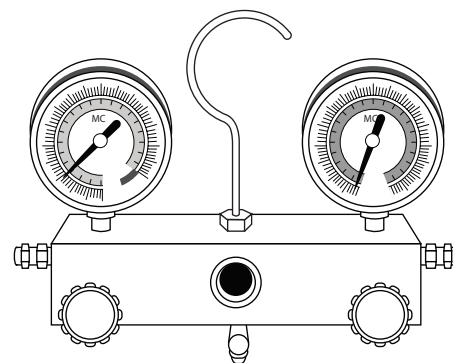


8 Электропроводка 21

- a. Электропроводка наружного блока 21
- b. Электропроводка внутреннего блока 22
- c. Параметры электропитания и предохранителей 24

9 Вакуумирование..... 26

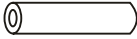




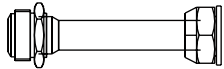
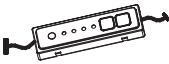
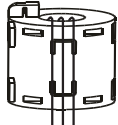
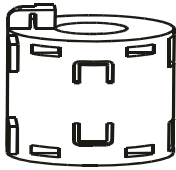
- a. Инструкции по удалению воздуха 26
- b. Замечания относительно заправки дополнительного количества хладагента 27



10 Тестовый запуск..... 28

1. Дополнительные принадлежности

В комплект поставки кондиционера входят следующие принадлежности. Для монтажа кондиционера используйте все установочные детали и оборудование. Неправильный монтаж может привести к утечке воды, поражению электрическим током и воспламенению, а также к отказу оборудования.

	НАИМЕНОВАНИЕ	ВНЕШНИЙ ВИД	КОЛ-ВО
Трубы и фитинги	Звуко- и теплоизоляция		2
Фитинги дренажной трубы (для охлаждения и нагрева)	Дренажный патрубок (для некоторых моделей)		1
	Уплотнительное кольцо (для некоторых моделей)		1
Прочее	Инструкция по эксплуатации		1
	Инструкция по монтажу		1
	Переходник (для некоторых моделей) (9,52-9,52)/(0,375 дюйма-0,375 дюйма) (упакован вместе с внутренним блоком) ПРИМЕЧАНИЕ. Размер трубы в различных моделях может отличаться. Для согласования с различными размерами труб в некоторых случаях на соединения труб наружного блока необходимо установить переходник.		1
	Элемент блока управления дисплеем (для некоторых моделей)		1
Магнитное кольцо стандарта EMC (для некоторых моделей)	Магнитное кольцо (дважды оберните вокруг него провода S1 и S2 (P, Q и E))	 S1 и S2 (P, Q и E)	1
	Магнитное кольцо (надевается на соединительный кабель между внутренним и наружным блоками после монтажа).		1

Дополнительные принадлежности

- Имеется два типа пультов дистанционного управления: проводной и беспроводной. Выберите требуемый тип ПДУ и установите его в соответствующем месте. При подборе подходящего ПДУ пользуйтесь каталогами и технической литературой.

2. Меры предосторожности

Прочтите этот раздел, прежде чем приступить к установке.

Неправильный монтаж с нарушением данных инструкций может привести к серьезному ущербу или травмам.

Предупредительные надписи ОПАСНО! или ОСТОРОЖНО! указывают на серьезность ущерба или травм.




ОПАСНО!

Несоблюдение данного указания может привести к летальному исходу. Кондиционер должен быть установлен в соответствии с государственными правилами монтажа электроустановок.



ОСТОРОЖНО!

Несоблюдение данного указания может привести к травмам или повреждению оборудования.

 ОПАСНО!

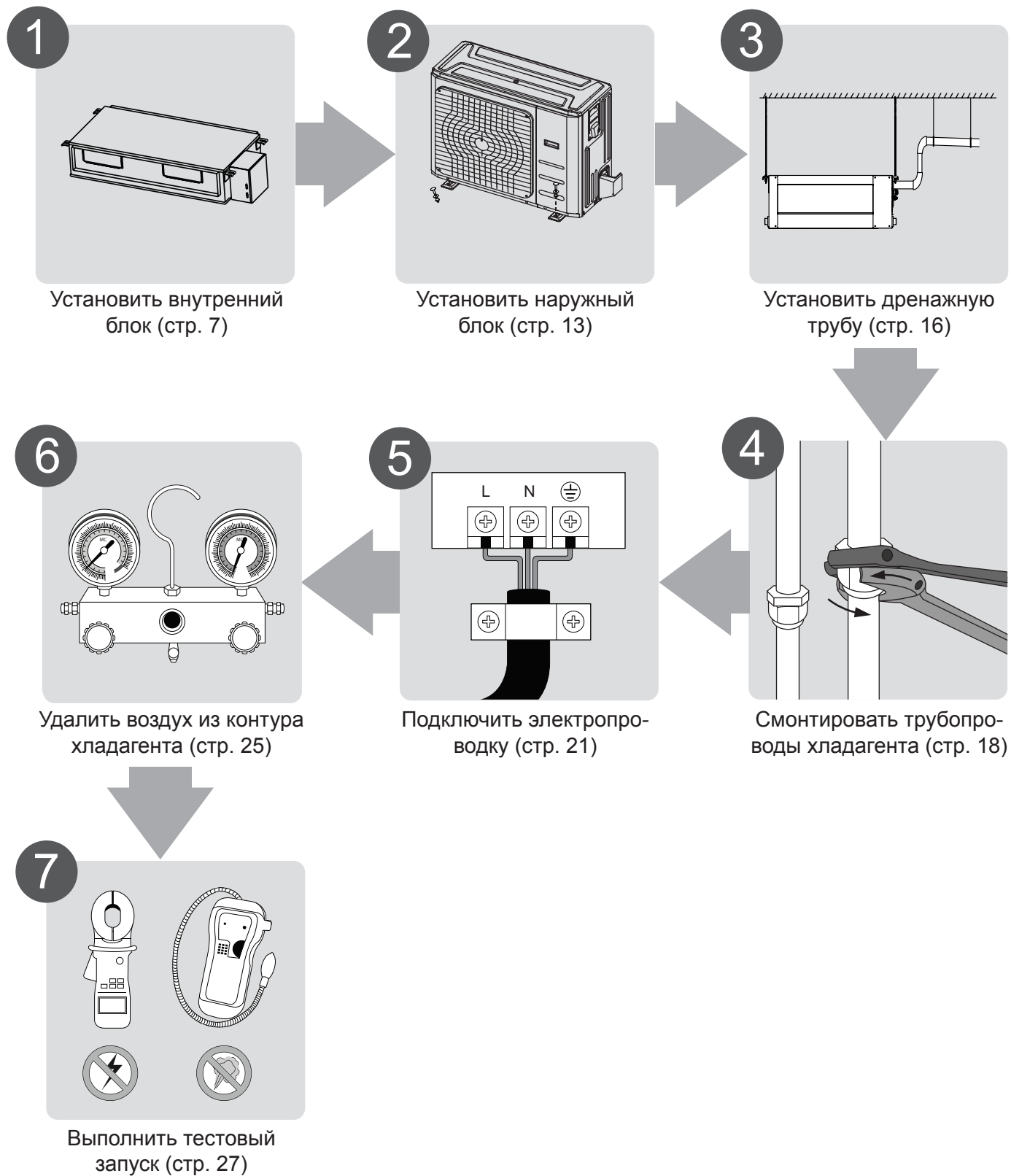
- Перед проведением монтажа внимательно прочитайте раздел «Меры предосторожности».
- В определенных условиях эксплуатации, например на кухнях, в серверных помещениях и т. п., настоятельно рекомендуется использовать кондиционеры, специально предназначенные для таких помещений.
- Монтаж, техническое обслуживание и ремонт кондиционера должны выполнять только сертифицированные специалисты.
Неправильный монтаж может стать причиной поражения электрическим током, а также короткого замыкания, течи, воспламенения и другого повреждения оборудования.
- При монтаже неукоснительно выполняйте требования, изложенные в настоящей инструкции. Неправильный монтаж может стать причиной поражения электрическим током, а также короткого замыкания, течи, воспламенения и другого повреждения оборудования.
- При проведении монтажных работ учитывайте возможность сильных ветров, тайфунов и землетрясений, которые могут воздействовать на кондиционер, и размещайте его соответствующим образом. Пренебрежение этой рекомендацией может привести к выходу кондиционера из строя.
- После завершения монтажа убедитесь в отсутствии течи хладагента и в правильном функционировании кондиционера. Хладагент токсичен и огнеопасен, поэтому его утечка несет серьезную угрозу здоровью и безопасности.

Предупреждение относительно фторсодержащих газов

1. Данный кондиционер содержит фторсодержащие газы. Конкретные сведения о типе и количестве газа указаны на соответствующей табличке, прикрепленной к блоку.
2. Монтаж, техническое обслуживание и ремонт кондиционера должен выполнять только сертифицированный специалист.
3. Демонтаж кондиционера и его утилизацию должен выполнять сертифицированный специалист.
4. Если в системе установлено оборудование для обнаружения утечек, проверку необходимо проводить не реже одного раза в год.
5. При проверке блока на отсутствие утечек настоятельно рекомендуется вести записи результатов всех проверок.

3. Порядок монтажа

ПОРЯДОК ДЕЙСТВИЙ ПРИ МОНТАЖЕ



4. Монтаж внутреннего блока

Компоненты внутреннего блока

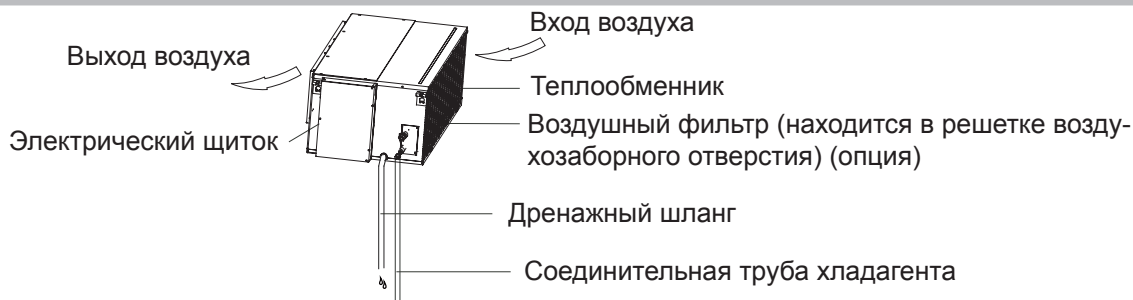


Рис. 4.1

Меры предосторожности

⚠ ОПАСНО!

- Устанавливайте внутренний блок в месте с достаточной несущей способностью, позволяющей выдержать его вес. Если элементы конструкции, к которой крепится блок, окажутся недостаточно надежными, он может упасть и нанести травмы людям (вплоть до смертельных) и ущерб имуществу, при этом сам блок также может получить повреждения.
- Не устанавливайте кондиционер во влажных помещениях, например в ванных или прачечных, поскольку избыток влаги может вызвать короткое замыкание и коррозию электрических соединений.

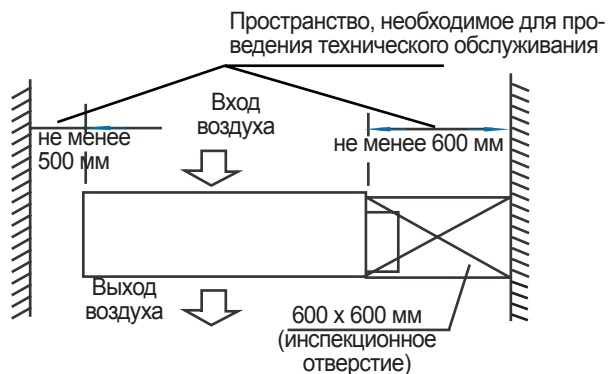
⚠ ОСТОРОЖНО!

- Для предотвращения помех при приеме телепрограмм и радиопередач размещайте внутренний и наружный блоки, проводку электропитания и соединительные провода на расстоянии не менее 1 метра от телевизоров и радиоприемников. В зависимости от конкретного устройства, расстояния в один метр может оказаться недостаточным для устранения помех.
- Если кондиционер устанавливается на металлические конструкции здания, необходимо обеспечить его заземление.

Инструкции по монтажу внутреннего блока

Шаг 1. Выберите место для установки
Внутренний блок необходимо устанавливать в месте, отвечающим следующим требованиям.

- Следует обеспечить достаточное пространство для монтажа и технического обслуживания.
- Необходимо предусмотреть достаточное пространство для прокладки трубопровода хладагента и дренажной трубы.
- Потолок должен быть горизонтальным и достаточно прочным, чтобы выдержать вес внутреннего блока.
- Не должно быть препятствий для входа и выхода воздуха из блока.



- Воздушный поток должен распространяться по всей комнате.
- Кондиционер не должен находиться рядом с источниками тепла.

⚠ ОСТОРОЖНО!

ЗАПРЕЩАЕТСЯ устанавливать блок в следующих местах.

- ⊗ В местах бурения нефтяных скважин и добычи методом гидроразрыва.
- ⊗ На морском побережье, где в атмосфере имеется большая концентрация соли.
- ⊗ В местах с наличием едких газов в воздухе (вблизи горячих источников).
- ⊗ В местах, где имеются значительные колебания напряжения сети (например, на производственных предприятиях).
- ⊗ В замкнутых пространствах, например в боксах.
- ⊗ В помещениях, где присутствуют сильные электромагнитные поля.
- ⊗ В местах хранения горючих газов и материалов.
- ⊗ Во влажных помещениях, например в ванных или прачечных.

Шаг 2. Закрепите внутренний блок

Установочные размеры внутреннего блока представлены на рис. 5-6. Этот блок устанавливается с воздушным фильтром.

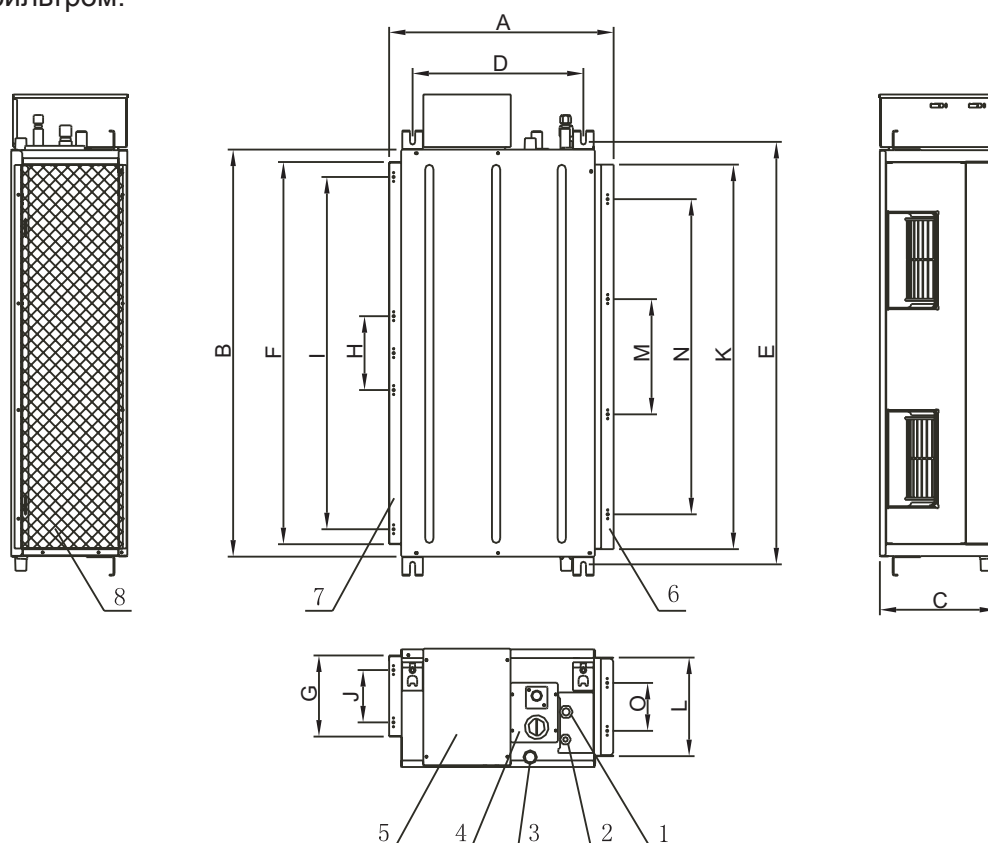


Рис. 4.6

Табл. 4-2

(размеры в мм)

МОДЕЛЬ (БТЕ/ч)	Габаритные размеры			Расстояние между монтажными проушинами		Размеры воздуховыпускного узла (симметричен воздуховыпускному отверстию)					Размеры воздухозаборного узла (симметричен воздухозаборному отверстию)				
	A	B	C	D	E	F	G	H	I	J	K	L	M	N	O
48K~60K	625	1200	380	495	1236	1000	253	270	900	170	1145	334	325	925	130

Табл. 4-3

№ пп.	Наименование	Модели с фиксированной частотой	Модели инверторного типа
1	Соединение трубы газовой линии	Ø15,9 (блоки 24~36K) Ø19 (блоки 48~60K)	Ø15,9
2	Соединение жидкостной трубы	Ø9.5	Ø9.5
3	Соединение дренажной трубы	OD Ø25 ID Ø20	OD Ø25 ID Ø20
4	Соединение дренажной трубы	При использовании дренажного насоса (опция)	При использовании дренажного насоса (опция)
5	Разъем сети электропитания	—	—
6	Фланец воздухозаборного отверстия	—	—
7	Фланец воздуховыпускного отверстия	—	—
8	Воздушный фильтр	опция	опция

Деревянные перекрытия

Поместите деревянный монтажный брус на балках перекрытия и установите в него монтажные болты (см. рис. 4.7).

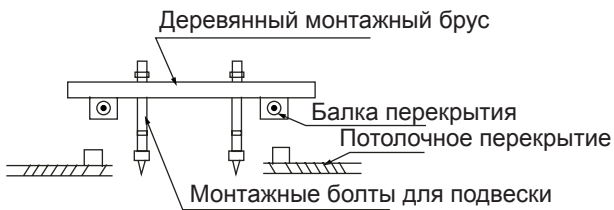


Рис. 4.7

Бетонный потолок в строящемся здании

Используйте закладные детали или встроенные болты (см. рис. 4.8).

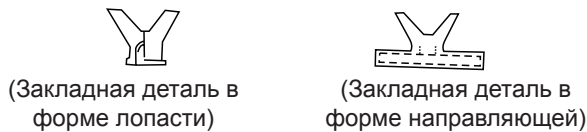


Рис. 4.8

Существующий потолок из бетонных плит

Используйте закладной монтажный болт, шпильку и жесткий стержень (см. рис. 4.9)

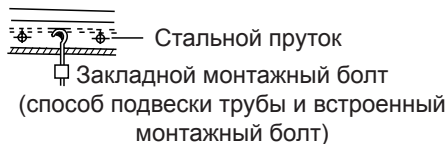


Рис. 4.9

Стальная конструкция

Установите и используйте опорный стальной уголок (см. рис. 4.10).

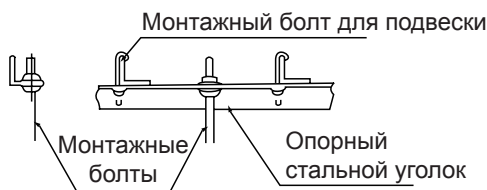


Рис. 4.10

⚠ ОСТОРОЖНО!

Корпус блока должен точно входить в отверстие. Перед началом монтажа убедитесь в том, что размеры корпуса блока и отверстия одинаковы.

- После монтажа корпуса проложите и присоедините трубы и провода. При выборе места расположения определите направление, в котором необходимо вывести трубопроводы. При наличии подвесного потолка, до монтажа блока совместите трубопроводы хладагента, дренажные трубы, проводку между наружным и внутренним блоками с местами их подключения.

- Установите монтажные болты
 - Обрежьте балку.
 - Усиьте место выреза. Закрепите балку.
- После выбора места установки и до монтажа блока совместите трубопроводы хладагента, дренажные трубы, а также провода, соединяющие внутренний и наружный блоки, с местами их присоединения.
- Просверлите в потолочном перекрытии 4 отверстия глубиной 10 см для подвесных крюков. При сверлении дрель следует держать строго перпендикулярно поверхности потолка.
- Закрепите болт, используя прилагаемые шайбы и гайки.
- Установите четыре монтажных болта.
- Установите внутренний блок. Для подъема и закрепления блока требуется не менее двух человек. Введите монтажные болты в отверстия для подвески блока. Закрепите болты, используя прилагаемые шайбы и гайки (см. рис. 4.11).

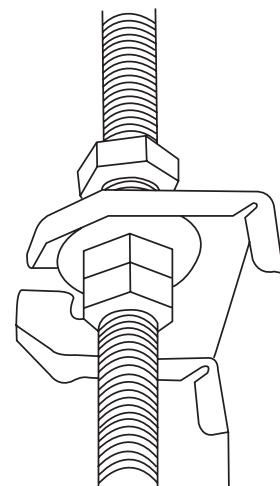


Рис. 4.11

- Установите внутренний блок на подвесные монтажные болты при помощи блока. Установите внутренний блок горизонтально, используя уровень, в противном случае могут происходить утечки (см. рис. 4,12).

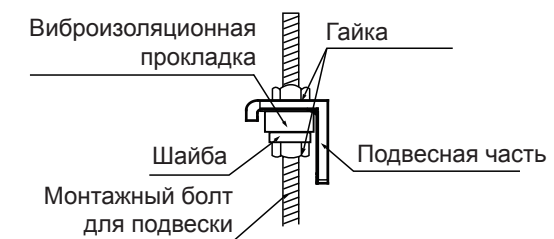


Рис. 4.12

ПРИМЕЧАНИЕ: Минимальный уклон дренажной трубы должен быть не менее 1:100

Шаг 3. Схема монтажа блока

Монтаж пылевого фильтра и брезентового воздуховода

1. Установите пылевой фильтр в соответствии с руководством по монтажу.
2. Установите брезентовый воздуховод за пылевым фильтром.

Шаг 4. Монтаж воздуховода и дополнительных принадлежностей

1. Вход и выход воздуха должны быть разнесены на такое расстояние, которое позволит предотвратить попадание выходящего воздуха непосредственно в воздухозаборное отверстие.
2. На внутреннем блоке имеется пылевой фильтр.
3. Прикрепите наружный воздуховод к фланцам воздухозаборного и воздуховыпускного отверстий винтами ST3.9 x 10.
4. Присоедините воздуховод, как показано на следующем рисунке.

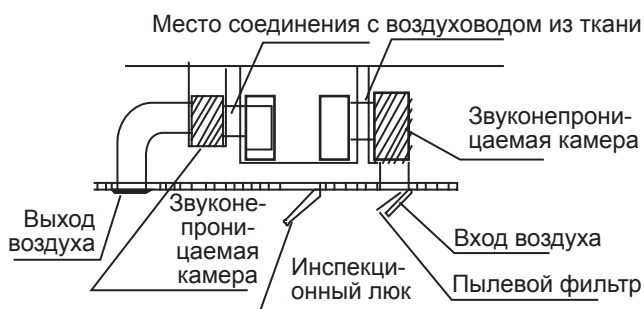


Рис. 4.13

ПРИМЕЧАНИЕ:

1. Запрещается использовать внутренний блок в качестве опоры для подсоединяемого воздуховода.
2. При подсоединении воздуховода для предотвращения передачи вибрации используйте ткань негорючих сортов.
3. При установке воздуховода оставляйте достаточно места для его демонтажа при техническом обслуживании.
4. Настраивайте статическое давление вентилятора соответственно внешнему статическому давлению воздуховода.
5. При установке в таких помещениях, как зал заседаний, где шум особенно ощутим, разработайте конструкцию звукопроницаемой камеры и изоляцию внутреннего воздуховода так, чтобы заглушить возникающий шум воздуха.

Шаг 5. Техническое обслуживание электродвигателя и дренажного насоса

Техническое обслуживание насоса

1. Выверните четыре винта, крепящие дренажный насос.
2. Отсоедините от насоса электропитание и кабель датчика уровня воды.
3. Снимите насос

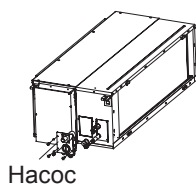


Рис. 4.14

Техническое обслуживание электродвигателя
Существует три способа.

1. Путем снятия передней панели со стороны верхней крышки.
 - Снимите верхнюю крышку, как показано на рисунке.

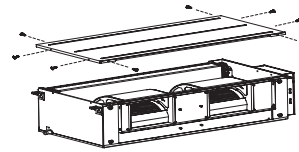


Рис. 4.15

- Отверните 4 болта и 2 винта крепления передней панели.

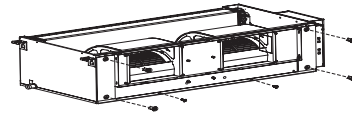


Рис. 4.16

- Снимите провод двигателя, переднюю панель и отремонтируйте двигатель

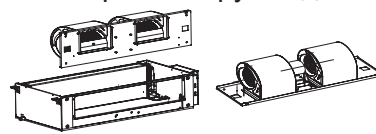


Рис. 4.17

2. Путем снятия передней панели со стороны нижней крышки.

- Снимите нижнюю крышку, как показано на рисунке.

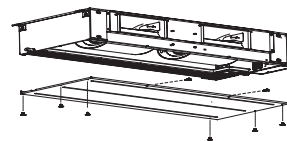


Рис. 4.18

- Отверните 4 болта и 2 винта крепления передней панели. Будьте осторожны – передняя панель может упасть вниз.

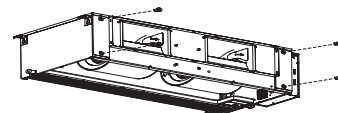


Рис. 4.19

- Снимите провод двигателя, переднюю панель и отремонтируйте двигатель

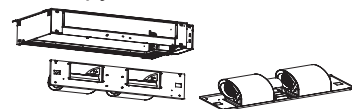


Рис. 4.20

3. Путем непосредственного демонтажа (применим только для пластиковой улитки и шкива вентилятора).

- Снимите шасси в сборе и фильтр.
- Снимите спиральный отвод
- Снимите электродвигатель.

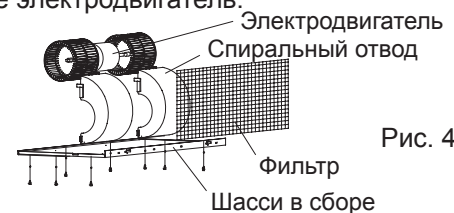


Рис. 4.21

5. Монтаж наружного блока

Инструкции по монтажу наружного блока

Шаг 1. Выберите место для установки
Наружный блок необходимо устанавливать в месте, отвечающим следующим требованиям.

- Наружный блок должен располагаться как можно ближе к внутреннему.
- Необходимо предусмотреть достаточное пространство для монтажа и технического обслуживания.
- Воздухозаборное и воздуховыпускное отверстия должны быть защищены от воздействия сильного ветра.
- В месте размещения блока не должно образовываться снежных заносов, скопления листьев и прочего сезонного мусора. Если это возможно, рекомендуется организовать навес над блоком. Навес не должен препятствовать воздушному потоку.
- Место размещения должно быть сухим и хорошо проветриваться.
- Необходимо предусмотреть достаточное пространство для монтажа и обслуживания труб и кабелей.

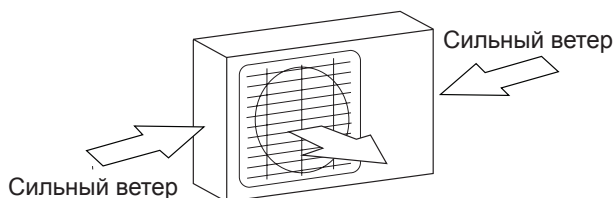


Рис. 5.1

Шаг 2. Установите наружный блок
Закрепите наружный блок анкерными болтами (M10)

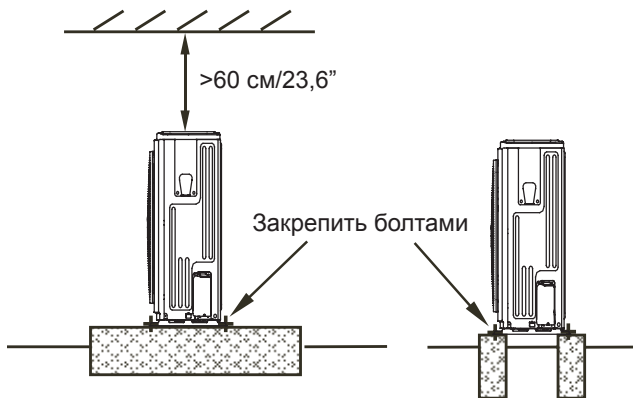


Рис. 5.3

- Поблизости не должно быть источников горючих газов и химических веществ.
- Длина трубопроводов между наружным и внутренним блоками не должна превышать допустимую.
- При возможности **НЕ РАСПОЛАГАЙТЕ** наружный блок в местах, в которые попадает прямое солнечное излучение.
- По возможности располагайте блок подальше от соседей, чтобы шум от работы их не беспокоил.
- Если в месте установки бывают сильные ветры (например, на морском побережье), устанавливайте устройство на стене с подветренной стороны. При необходимости можно использовать навес (см. рис. 5,1 и 5,2).
- Для предотвращения помех при приеме телепрограмм и радиопередач размещайте внутренний и наружный блоки, проводку электропитания и соединительные провода на расстоянии не менее 1 метра от телевизоров и радиоприемников. При этом следует иметь в виду, что расстояние 1 метр может оказаться недостаточным для устранения помех.

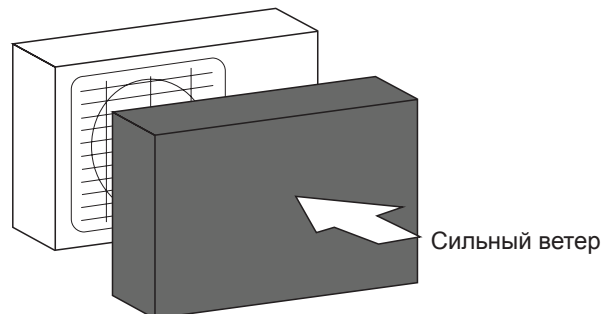


Рис. 5.2

! ОСТОРОЖНО!

- Устраните все объекты, которые могут препятствовать потоку воздуха.
- Чтобы обеспечить достаточное пространство для установки и обслуживания кондиционера, соблюдайте установочные размеры, указанные в таблице.

Наружный блок сплит-системы
(см. рис. 5.4, 5.5, 5.6, 5.10 и табл. 5.1)

Рис. 5.4

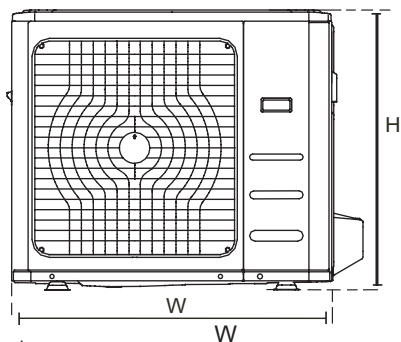


Рис. 5.5

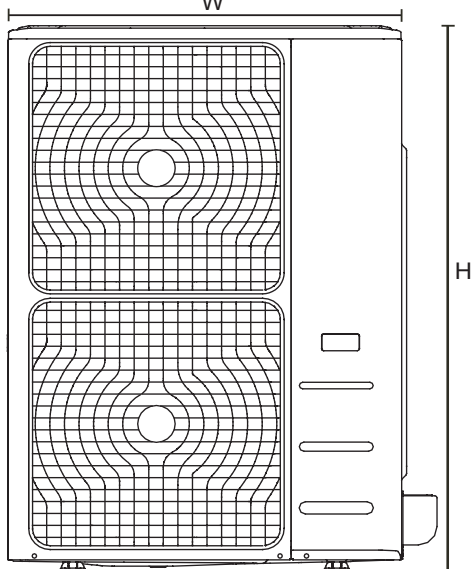
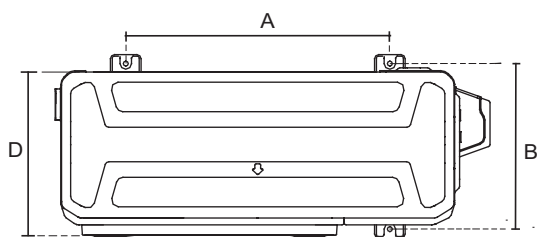


Рис. 5.6



ПРИМЕЧАНИЕ: Минимальное расстояние между наружным блоком и стенами, указанное в инструкции по монтажу, не распространяется на герметичные помещения. Как минимум с трех сторон (M, N, P) корпус наружного блока ничто не должно загораживать (рис. 5.10).

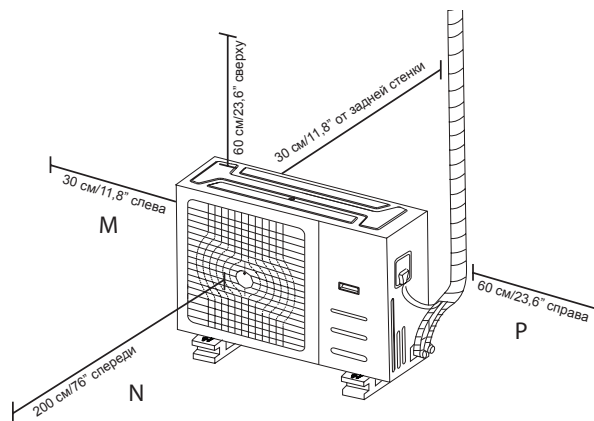


Рис. 5.10

Ряды при монтаже группами

Табл. 5.3. Взаимосвязь между расстояниями H, A и L приведена в следующей таблице.

	L	A
L < H	L 1/2H	Не менее 25 см/9,8"
1/2H < L < H		Не менее 30 см/11,8"
L > H	Монтаж невозможен	

Таблица 5.1. Габариты и установочные размеры наружного блока сплит-системы (мм)

Габариты наружного блока (Ш x В x Г)	Установочные размеры	
	Расстояние A	Расстояние B
900x1170x350	590	378

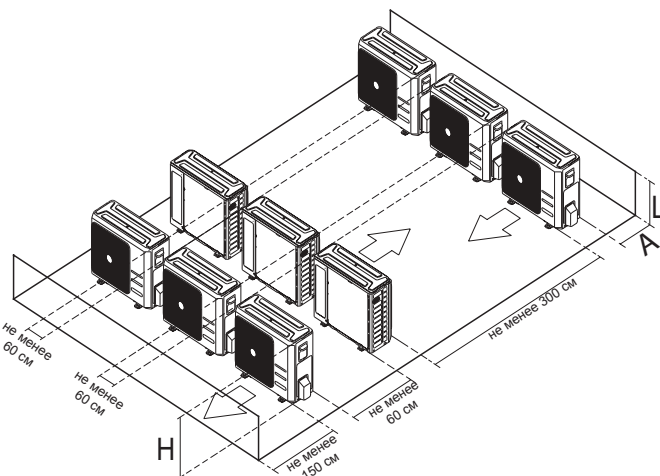


Рис. 5.11

Монтаж патрубка дренажной трубы

Прежде чем закрепить наружный блок на месте болтами, необходимо установить дренажный патрубок у днища блока (см. рис. 5.12.)

1. Установите резиновое уплотнение на конец дренажного патрубка, который будет присоединен к наружному блоку.
2. Вставьте дренажный патрубок в отверстие в поддоне блока.
3. Поверните дренажный патрубок на 90°, чтобы он зафиксировался на месте со щелчком в положении, когда он направлен к передней стороне блока.
4. Присоедините удлинитель дренажного шланга (не входит в комплект) к дренажному патрубку, чтобы отводить воду от блока в режиме нагрева.

ПРИМЕЧАНИЕ: Обеспечьте отвод воды в безопасное место, где она не может нанести ущерба и не станет замерзать.

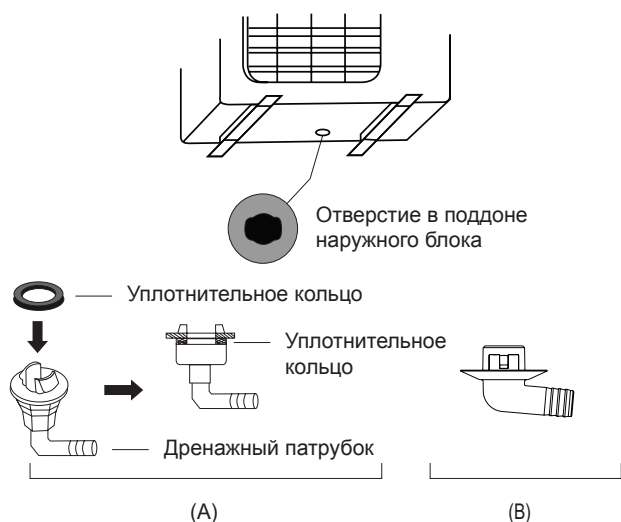


Рис. 5.12

Сверление отверстия в стене

Необходимо просверлить в стене отверстие для трубопровода хладагента и сигнального кабеля между внутренним и наружным блоками.

1. Определите местоположение отверстия в стене, исходя из расположения наружного блока
2. С помощью трубчатого сверла просверлите в стене отверстие диаметром 65 мм.

ПРИМЕЧАНИЕ: При сверлении отверстия в стене соблюдайте осторожность, чтобы не повредить проводку, трубопроводы и другие чувствительные элементы.

3. Поместите в отверстие защитную манжету. Это защитит края отверстия и поможет герметизировать его после завершения монтажа.

6. Монтаж дренажной трубы

Дренажная труба служит для отвода воды из блока. Неправильный монтаж может стать причиной повреждения устройства или имущества.

! ОСТОРОЖНО!

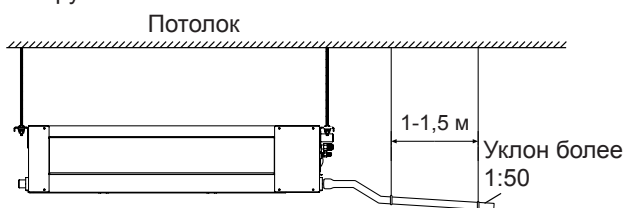
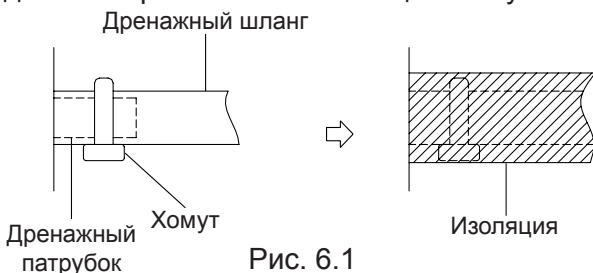
- Теплоизолируйте все трубы, чтобы предотвратить конденсацию, которая может привести к повреждениям из-за течи воды.
- Неправильно установленная или деформированная дренажная труба может дать течь, что способно вывести из строя реле уровня воды.
- В режиме обогрева из наружного блока будет выходить вода. Дренажный шланг должен быть расположен так, чтобы не допускать скопления воды и утечек.
- В процессе монтажа **НЕ ТЯНИТЕ** сильно за дренажную трубу. Это может привести к ее отсоединению.

ЗАМЕЧАНИЕ ПО ПОКУПКЕ ТРУБ

Монтаж предполагает использование полиэтиленовой трубы (наружн. диам. 3,7-3,9 см, внутр. диам. 3,2 см), которую можно приобрести на местном рынке или по месту покупки кондиционера.

Монтаж дренажной трубы внутреннего блока
Установите дренажную трубу, как показано на рис. 6.2.

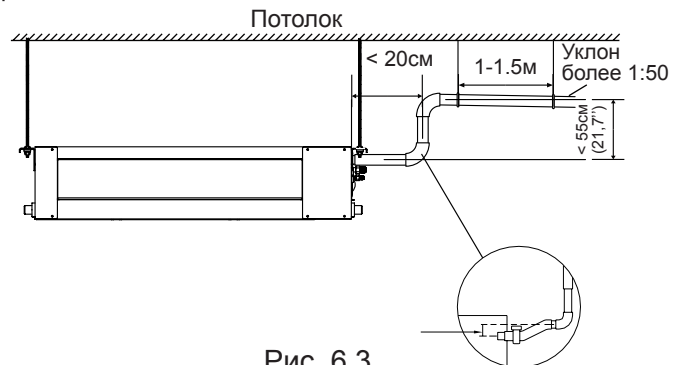
1. Чтобы предотвратить образование конденсата и течь, оберните трубу теплоизоляцией.
2. Подсоедините трубу для отвода воды к дренажному патрубку блока. Наденьте на конец шланга теплоизоляционный материал и надежно закрепите его с помощью хомута.



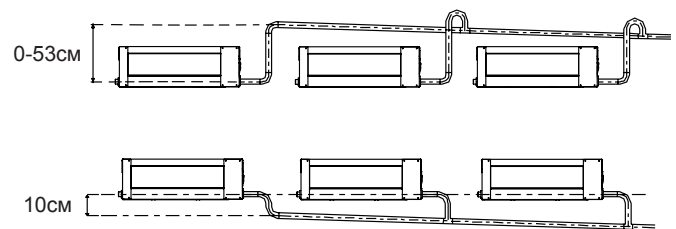
ЗАМЕЧАНИЯ ПО МОНТАЖУ ДРЕНАЖНОЙ ТРУБЫ

- При использовании длинного дренажного шланга подсоедините дополнительно к дренажному патрубку внутреннего блока жесткую трубу, чтобы не допустить провисания шланга.
- Чтобы конденсат не затекал обратно в кондиционер после его выключения, дренажный трубопровод должен быть установлен с уклоном 1/50.
- Для защиты труб от коробления устанавливайте через каждые 1-1,5 м подвесные крючки для поддержки.
- Если выходное отверстие дренажной трубы расположено выше, чем насос, шланг должен иметь вертикальный отрезок. Подъемный патрубок должен находиться не выше 55 см над панелью подвесного потолка и не далее 20 см от блока. Неправильный монтаж может стать причиной того, что вода будет стекать обратно в блок, переполняя его.
- Во избежание образования воздушных пробок дренажный шланг должен быть установлен горизонтально или с небольшим подъемом (не более чем на 75 мм).

Установка дренажной трубы для блока, оснащенного насосом.



ПРИМЕЧАНИЕ: При объединении дренажных труб нескольких блоков подключайте их, как показано на рис. 6.4.



3. С помощью трубчатого сверла просверлите в стене отверстие диаметром 65 мм. Отверстие следует просверлить с небольшим наклоном вниз, чтобы наружный край отверстия был ниже внутреннего края приблизительно на 12 мм. Это обеспечит правильный сток воды (см. рис. 6.4). Поместите в отверстие защитную манжету. Это защитит края отверстия и поможет герметизировать его после завершения монтажа.

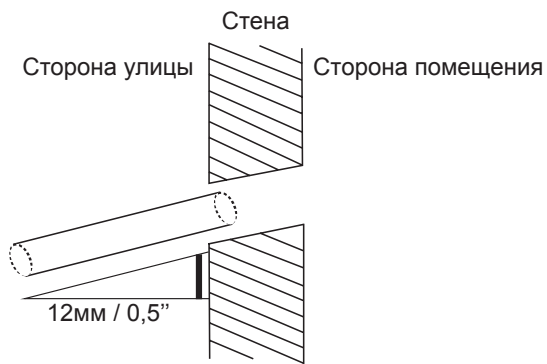


Рис. 6.4

ПРИМЕЧАНИЕ: При сверлении отверстия в стене соблюдайте осторожность, чтобы не повредить проводку, трубопроводы и другие чувствительные элементы.

4. Пропустите дренажный шланг через отверстие в стене. Обеспечьте отвод воды в безопасное место, где она не может нанести ущерба и не станет замерзать.

ПРИМЕЧАНИЕ: Выход дренажного шланга должен располагаться не ниже 5 см над поверхностью земли. Если он будет касаться поверхности, сток воды окажется перекрытым и будет нарушена нормальная работа системы. При сливе конденсата в канализацию необходимо оборудовать гидрозатвор во избежание проникновения неприятного запаха в помещение.

Проверка дренажной системы

Убедитесь, что конденсат беспрепятственно отводится по трубе.

Эту проверку следует выполнять в новостройках перед монтажом потолка.

Блок, не имеющий насоса.

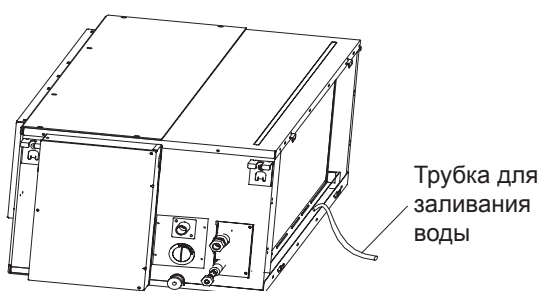
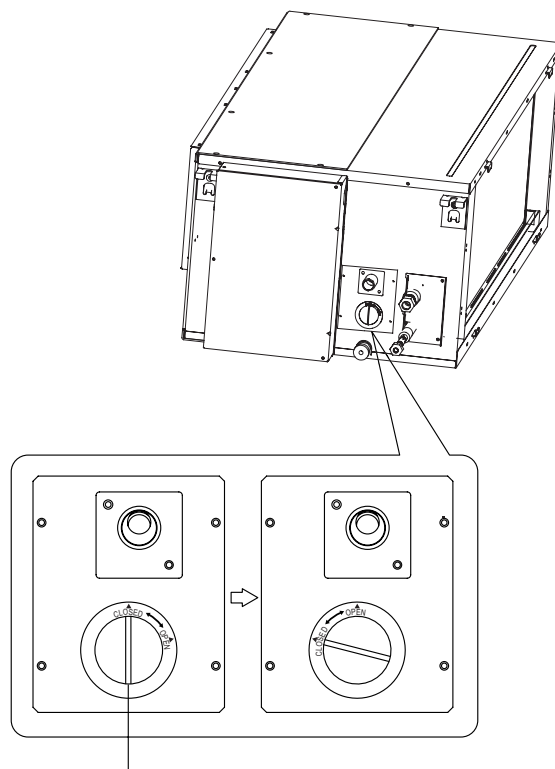


Рис. 6.5

Залейте в водосборник 2 литра воды. Убедитесь, что конденсат беспрепятственно отводится по трубе.

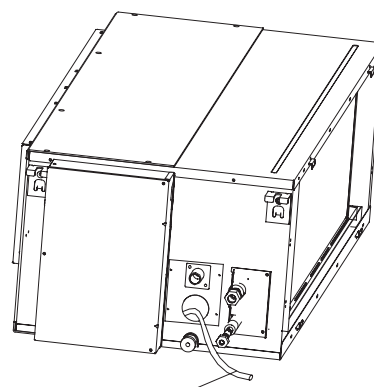
Блок, имеющий насос.

1. Снимите крышку тестового отверстия. Залейте в водосборник 2 литра воды.



Крышка тестового отверстия

Рис. 6.6



Трубка для заливания воды

Рис. 6.7

2. Включите блок в режим ОХЛАЖДЕНИЯ. Будет слышен звук работы дренажного насоса. Проверьте, удаляется ли конденсат (после включения кондиционера может пройти около 1 мин. до начала слива конденсата, в зависимости от длины дренажной трубы). Убедитесь в отсутствии течи в местах стыковки труб.
3. Выключите кондиционер и установите крышку тестового отверстия на место.

7. Монтаж трубопровода хладагента

Меры предосторожности

ОПАСНО!

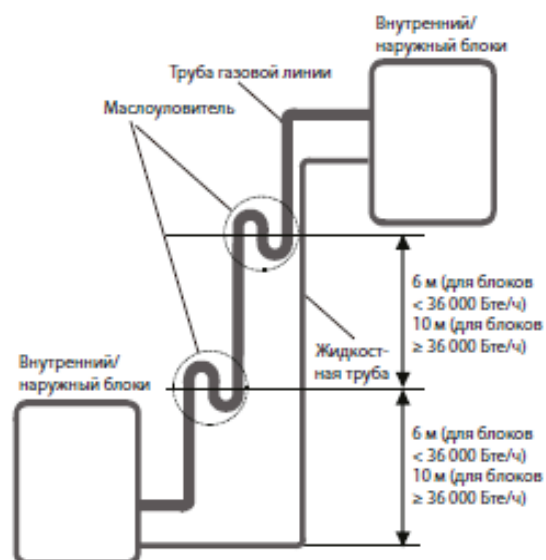
- Все трубы для монтажа должны быть предоставлены лицензированной компанией по установке и соответствовать местным и государственным стандартам.
- При установке кондиционера в небольшом помещении примите меры, исключая концентрацию хладагента выше допустимых уровней в случае образования течи. При образовании течи хладагента и превышении его концентрации допустимого уровня возникает угроза, связанная с недостатком кислорода.
- В ходе монтажа системы охлаждения не допускайте попадания в контур воздуха, пыли, влаги и посторонних частиц. Загрязнение системы может стать причиной снижения производительности кондиционера, повышения давления в контуре хладагента и вызвать взрыв или привести к получению травмы..
- Если во время монтажа произошла утечка хладагента, незамедлительно проветрите помещение. Хладагент токсичен и огнеопасен. Убедитесь в отсутствии утечки паров хладагента после монтажа.

Допустимая длина и перепад высот трубопровода хладагента

Проверьте, чтобы разность высот между наружным и внутренним блоками, длина труб хладагента и число изгибов соответствовали требованиям, указанным в табл. 7.1.

Таблица 7.1 Максимальная длина и перепад высот трубопровода для разных моделей (мм)

Тип модели	Производительность (БТЕ/ч)	Длина трубопровода	Максимальный перепад высот
Не инверторные сплит-системы	12K	15	8
	18K-24K	25	15
	30K-36K	30	20
	42K-60K	50	30



Маслоуловители

Течение масла обратно в компрессор наружного блока может привести к росту давления жидкости или к нарушению возврата масла. Маслоуловители, установленные на поднимающихся участках трубы газовой линии могут предотвратить это. Маслоуловители следует установить через каждые 6 м вертикального стояка на линии всасывания (блоки < 36 000 БТЕ/ч). Маслоуловители следует установить через каждые 10 м вертикального стояка на линии всасывания (блоки ≥ 36 000 БТЕ/ч).

Инструкции по монтажу трубопровода хладагента

! ОСТОРОЖНО!

- Трубопровод ответвления должен располагаться горизонтально. Наклон более 10° может нарушить нормальное функционирование.
- **НЕЛЬЗЯ** монтировать соединительные трубы до тех пор, пока не будут полностью закреплены внутренний и наружный блоки.
- Изолируйте трубопровод газовой и жидкостной линий для предотвращения течи воды.

Шаг 1. Отрезать трубы

При подготовке труб хладагента особое внимание уделяйте правильной резке и развальцовке. Это обеспечит эффективную работу и сведет к минимуму необходимость последующего технического обслуживания.

1. Измерьте расстояние между внутренним и наружным блоками.
2. С помощью трубореза отрежьте трубу несколько большей длины, чем измеренное расстояние.

! ОСТОРОЖНО!

НЕ ДЕФОРМИРУЙТЕ трубу во время резки! Соблюдайте особую осторожность, чтобы не повредить, не деформировать и не смять трубу во время резки. Это значительно снизит тепловые характеристики кондиционера.

1. Труба должна быть отрезана строго под углом 90°. Примеры неправильной обрезки показаны на рис. 7.1.

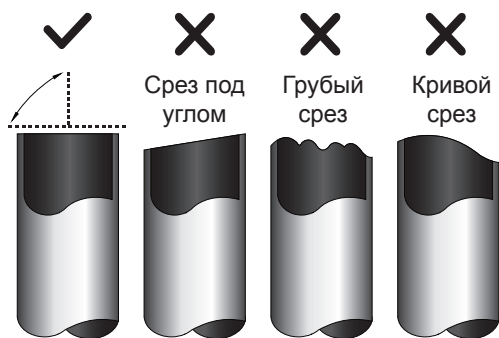


Рис. 7.1

Шаг 2. Зачистить края

Заусенцы могут нарушить уплотнение соединения трубопровода хладагента. Их необходимо полностью удалить.

1. Удерживайте трубу наклоненной вниз, чтобы предотвратить попадание заусенцев внутрь.
2. С помощью развертки или инструмента для снятия заусенцев удалите все заусенцы с места разреза трубы.

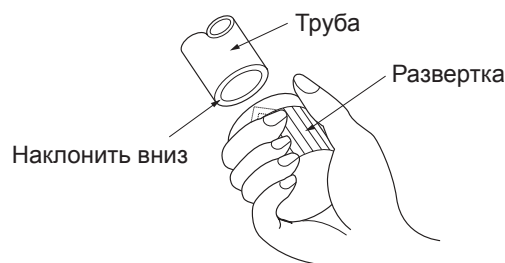


Рис. 7.2

Шаг 3. Развальцевать концы труб

Правильная развальцовка имеет большое значение для герметичного уплотнения.

1. После удаления заусенцев с места разреза трубы герметично закройте концы поливинилхлоридной лентой, чтобы предотвратить попадание в трубу посторонних материалов.
2. Поместите трубу в теплоизоляционный материал.
3. Наденьте конусные гайки на оба конца трубы. Гайки должны быть ориентированы в правильном направлении, поскольку после развальцовки гайки нельзя будет надеть или изменить их ориентацию (см. рис. 7,3).

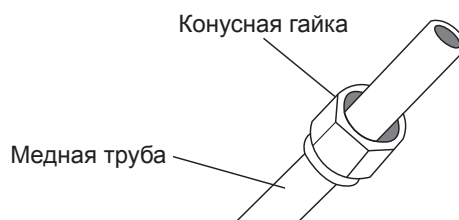


Рис. 7.3

4. Снимите поливинилхлоридную ленту с концов трубы, когда будете готовы выполнить развальцовку.
5. Зажмите форму для развальцовки на конце трубы. Конец трубы должен выступать за край формы для развальцовки.

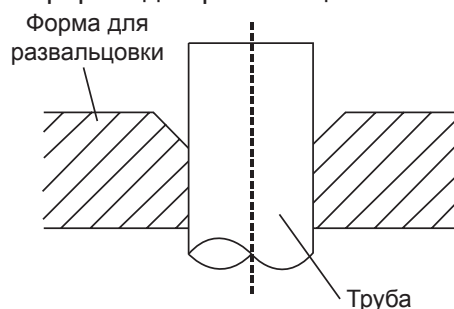


Рис. 7.4

6. Установите инструмент для развальцовки на форму.
7. Поворачивайте рукоятку инструмента для развальцовки по часовой стрелке, пока труба не будет полностью развальцована. При развальцовке трубы принимайте во внимание размеры, указанные в таблице 7.2.

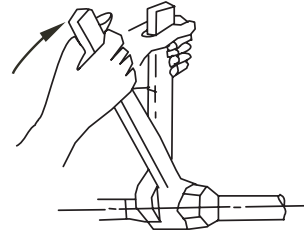


Таблица 7.2. ДЛИНА ВЫСТУПАЮЩЕГО ЗА ФОРМУ ДЛЯ РАЗВАЛЬЦОВКИ КОНЦА ТРУБЫ

Диаметр трубы (мм)	Момент затяжки	Размер разбортовки А (мм)		Форма развальцовки
		Мин.	Макс.	
Ø 6.4	14.2-17.2 N.m (144-176 kgf.cm)	8.3/0.3	8.3/0.3	
Ø 9.5	32.7-39.9 N.m (333-407 kgf.cm)	12.4/0.48	12.4/0.48	
Ø 12.7	49.5-60.3 N.m (504-616 kgf.cm)	15.4/0.6	15.8/0.6	
Ø 15.9	61.8-75.4 N.m (630-770 kgf.cm)	18.6/0.7	19.0/0.74	
Ø 19.1	97.2-118.6 N.m (990-1210 kgf.cm)	22.9/0.9	23.3/0.91	
Ø 22	109.5-133.7 N.m (1117-1364 kgf.cm)	27/1.06	27.3/1.07	

Рис. 7.5

8. Снимите инструмент для развальцовки и форму для развальцовки, затем осмотрите конец трубы и убедитесь в отсутствии трещин и ровности развальцованного участка.

Шаг 4. Соединить трубы

Сначала подсоедините медные трубы к внутреннему блоку, затем к наружному. Сначала соедините трубу низкого давления, затем трубу высокого давления.

1. Перед установкой конусных гаек нанесите на концы развальцованных труб тонкий слой масла для холодильных установок.
2. Совместите центральные оси двух соединяемых труб.

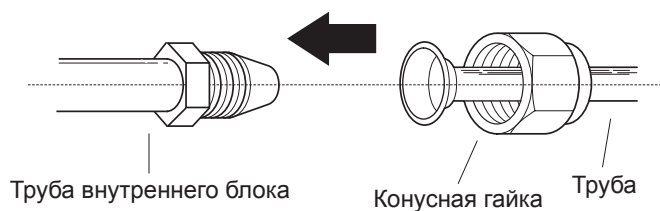


Рис. 7.6

3. Затяните конусную гайку вручную до упора.
4. Захватите ключом гайку на патрубке блока.
5. Надежно удерживая гайку на патрубке блока, динамометрическим ключом затяните конусную гайку с моментом затяжки, указанным в табл. 7.2.

ПРИМЕЧАНИЕ. При монтаже и демонтаже трубных соединений используйте одновременно гаечный и динамометрический ключи.

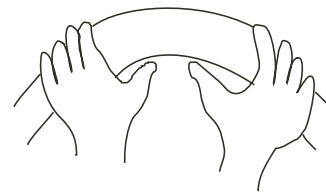
! ОСТОРОЖНО!

- Оберните трубу изоляционным материалом. Будьте осторожны! Прикосновение к открытой трубе может вызвать ожог или обморожение.
- Проверьте правильность подсоединения трубы. Слишком большой момент затяжки повредит развальцованную часть, слишком малый – станет причиной утечки.

МИНИМАЛЬНЫЙ РАДИУС ИЗГИБА

Изгибая трубу, держите ее так, как показано на рисунке. **НЕ ИЗГИБАЙТЕ** трубу более, чем на 90°, или более трех раз.

При изгибе трубы в качестве опор используйте большие пальцы.



Минимальный радиус 10 см

Рис. 7.8

6. После подсоединения медных труб к внутреннему блоку оберните силовой, сигнальный кабели и трубы соединительной лентой.

ПРИМЕЧАНИЕ. **НЕ СПЛЕТАЙТЕ** сигнальный кабель с другими проводами. При обвязке не сплетайте и не допускайте пересечения сигнального кабеля с другими проводами.

7. Пропустите трубопровод сквозь отверстие в стене и соедините с наружным блоком.
8. Покройте весь трубопровод вместе с вентилями наружного блока изоляционным материалом.
9. Откройте вентиль наружного блока, чтобы хладагент заполнил трубопровод, соединяющий наружный и внутренний блоки.

! ОСТОРОЖНО!

Убедитесь в отсутствии утечки паров хладагента после монтажа. При обнаружении течи проветрите помещение и удалите воздух из контура хладагента (см. соответствующий раздел в этом руководстве).

8. Электропроводка

Меры предосторожности

ОПАСНО!

- Перед выполнением любых монтажных работ отключайте систему от питания.
- Монтаж электропроводки должен выполняться в соответствии с местными и государственными нормами.
- Электропроводка должна выполняться сертифицированными специалистами. Неправильно выполненные электрические соединения могут нагреться и привести к воспламенению, а также к поражению электрическим током.
- Для подключения этого устройства необходимо использовать отдельный контур с одной розеткой. **НЕ ПОДКЛЮЧАЙТЕ** к этой розетке другие устройства одновременно с кондиционером. Если мощность электросети недостаточна или в электропроводке имеется дефект, это может привести к воспламенению, поражению электрическим током или повреждению блока и имущества.
- Подсоедините силовой кабель к клеммам и закрепите его зажимом. ненадежное соединение может стать причиной пожара.
- Убедитесь, что все соединения выполнены правильно и крышка панели управления легко закрывается. Слабые электрические соединения могут нагреться и привести к воспламенению, а также к поражению электрическим током.
- Для подключения к электросети используйте выключатель, который разъединяет все контакты, обеспечивая зазор между ними не менее 3 мм.
- **ЗАПРЕЩАЕТСЯ** изменять длину кабеля питания и использовать удлинитель для подведения питания к устройству.

ОСТОРОЖНО!

- Подключите провода наружного блока, затем провода внутреннего блока.
- Обязательно заземлите устройство. Провод заземления необходимо прокладывать подалеже от водопроводных труб, телефонных линий, молниеотводов, а также других проводов заземления. Неправильное заземление может стать причиной поражения электрическим током.

- **НЕ ВКЛЮЧАЙТЕ** электропитание, пока не будут готовы все электрические соединения и трубопроводы.
- Не допускайте пересечения силовых и сигнальных кабелей. Это может вызвать помехи при работе.

С целью предотвращения сбоев при запуске компрессора проверьте следующее.

- Устройство должно быть подключено к сетевой розетке. Обычно источник питания должен иметь низкий выходной импеданс 32 Ом.
- Не подключайте другие устройства к той же розетке.

ОБРАТИТЕ ВНИМАНИЕ НА НОМИНАЛЫ ПРЕДОХРАНИТЕЛЯ

На печатной плате кондиционера имеется предохранитель для защиты схемы от перегрузки по току. Номинал предохранителя указан на печатной плате, например T5A/250VAC или T10A/250VAC.

Электропроводка наружного блока

ОПАСНО!

Перед началом электромонтажных работ отключите сетевое питание.

1. Подготовьте кабель для подключения.
 - а. Перед подготовкой к подключению необходимо выбрать правильный диаметр кабеля. Рекомендуется использовать кабель H07RN-F.

Таблица 8.1. Минимальное поперечное сечение силового и сигнального кабелей (для стран Северной Америки)

Номинальный ток потребления (А)	Провод по стандарту AWG
≤ 7	18
7 - 13	16
13 - 18	14
18 - 25	12
25 - 30	10

Таблица 8.2. Для других регионов

Номинальный ток потребления (А)	Номинальное сечение (мм ²)
≤ 6	0,75
6 - 10	1
10 - 16	1,5
16 - 25	2,5
25 - 32	4
32 - 45	6

- b. С помощью приспособления для зачистки проводов снимите резиновую оболочку с обоих концов сигнального кабеля, оголив участок провода длиной около 15 см.
- c. Снимите изоляцию с концов проводов.
- d. С помощью обжимных щипцов обожмите на концах проводов U-образные наконечники.

ПРИМЕЧАНИЕ. При выполнении электромонтажных работ строго следуйте схеме (представлена на внутренней стороне крышки распределительной коробки).

2. Снимите крышку распределительной коробки наружного блока. Если на вашей модели нет такой крышки, отверните винты на сервисной панели и снимите с нее кожух (см. рис. 8.1).

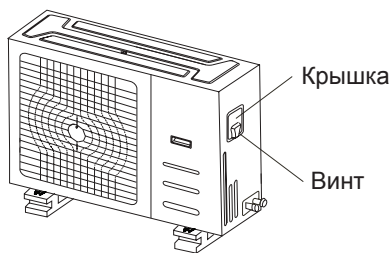


Рис. 8.1

3. Подсоедините к клеммам U-образные наконечники. Совместите цвета проводов / этикетки с метками на клеммной колодке и надежно прикрепите винтом U-образный наконечник каждого провода к соответствующей клемме.
4. Закрепите кабель зажимом.
5. Изолируйте неиспользуемые провода поливинилхлоридной изоляционной лентой. Они не должны соприкасаться с металлическими или токопроводящими частями.
6. Установите на место крышку распределительной коробки.

Электропроводка наружного блока

1. Подготовьте кабель для подключения.
 - a. С помощью приспособления для зачистки проводов снимите резиновую оболочку с обоих концов сигнального кабеля, оголив участок провода длиной около 15 см.
 - b. Снимите изоляцию с концов проводов.
 - c. С помощью обжимных щипцов обожмите на концах проводов U-образные наконечники.
2. Снимите крышку щитка управления на внутреннем блоке.
3. Подсоедините к клеммам U-образные наконечники.

Совместите цвета проводов / этикетки с метками на клеммной колодке и надежно прикрепите винтом U-образный наконечник каждого провода к соответствующей клемме. Серийный номер и схема электрических соединений находятся на крышке щитка управления.

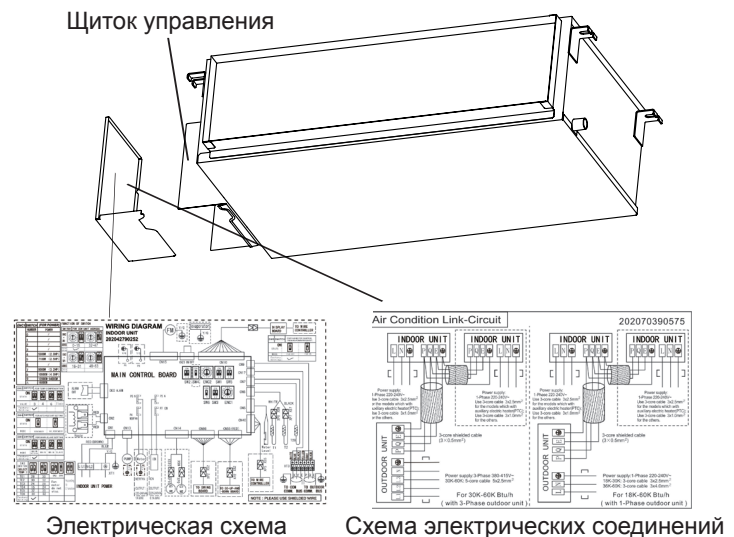


Рис. 8.2

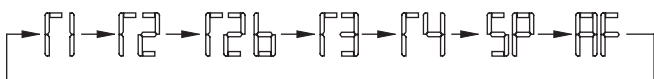
⚠ ОСТОРОЖНО!

- При выполнении электромонтажных работ строго следуйте электрической схеме.
- Температура поверхности труб, по которым протекает хладагент, может быть очень высокой.

4. Закрепите кабель зажимом. Убедитесь, что кабель закреплен надежно и не оказывает воздействие на клеммы.
5. Установите на место крышку распределительной коробки.

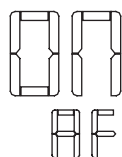
С помощью проводного пульта управления установите внешнее статическое давление (для некоторых моделей)

- Для установки внешнего статического давления можно воспользоваться функцией автоматической регулировки воздушного потока.
 - Эта регулировка воздушного потока автоматически подстраивает объем выходящего воздуха к номинальному значению.
1. Тестовой запуск следует проводить при сухом теплообменнике. Если в теплообменнике имеется жидкость, дайте блоку поработать в течение двух часов в режиме ТОЛЬКО ВЕНТИЛЯЦИЯ, чтобы осушить теплообменник.
 2. Убедитесь в том, что силовая электропроводка и монтаж воздуховода завершены. Убедитесь в том, что все заслонки открыты. Убедитесь в том, что воздушный фильтр правильно присоединен к каналу на стороне всасывания блока.
 3. При наличии нескольких входов и выходов воздуха отрегулируйте заслонки таким образом, чтобы поток воздуха через каждый вход и выход соответствовал расчетному значению. Блок должен находиться в режиме ТОЛЬКО ВЕНТИЛЯЦИЯ. Нажмите на пульте управления кнопку регулировки потока воздуха и выберите значение потока воздуха «H» (высокий) или «L» (низкий).
 4. Задайте параметры автоматической регулировки потока воздуха. При выключенном кондиционере выполните следующие действия.
 - Нажмите кнопку «COPY» [КОПИРОВАТЬ]..
 - Нажмите кнопку «+» или «-» и выберите значение «AF».



- Нажмите кнопку «CONFIRM» [ПОДТВЕРДИТЬ]. Включится вентилятор кондиционера и начнется автоматическая регулировка потока воздуха.

Во время автоматической регулировки потока воздуха будет мигать «ON».



! ОСТОРОЖНО!

- НЕ ПЕРЕМЕЩАЙТЕ заслонки во время автоматической регулировки потока воздуха.

Через интервал времени от 2 до 6 минут кондиционер выключится, поскольку автоматическая регулировка потока воздуха будет завершена.

! ОСТОРОЖНО!

- Если после автоматической регулировки потока воздуха вентиляционные проходы не изменились, выполните автоматическую регулировку потока воздуха повторно.
- В случае отсутствия изменения вентиляционных проходов после регулировки потока воздуха обратитесь к дилеру, особенно если это произошло после проверки наружного блока или если блок был перемещен в другое место.
- Не используйте автоматическую регулировку потока воздуха с помощью пульта управления, если применяются вспомогательные вентиляторы, блок подготовки наружного воздуха или система рекуперации тепла (HRV) посредством воздуховода.
- Если вентиляционные проходы были изменены, повторите автоматическую регулировку потока воздуха, как описано начиная с п. 3 выше.

Параметры электропитания и предохранителей

ПРИМЕЧАНИЕ. Необходимо установить вспомогательный сетевой выключатель/предохранитель теплового типа на ток более 10 В.

Параметры электропитания внутреннего блока

МОДЕЛЬ (Btu/h)		<18K	19K~24K	25K~36K	37K~48K	49K~60K
ЭЛЕКТРО-ПИТАНИЕ	КОЛ-ВО ФАЗ	1	1	1	1	1
	НАПРЯЖЕНИЕ И ЧАСТОТА	208-240V	208-240V	208-240V	208-240V	208-240V
СЕТЕВОЙ ВЫКЛЮЧАТЕЛЬ/ ПРЕДОХРАНИТЕЛЬ (A)		25/20	32/25	50/40	70/55	70/60

МОДЕЛЬ (Btu/h)		<36K	37K~60K	<36K	37K~60K
ЭЛЕКТРО-ПИТАНИЕ	КОЛ-ВО ФАЗ	3	3	3	3
	НАПРЯЖЕНИЕ И ЧАСТОТА	380-420V	380-420V	208-240V	208-240V
СЕТЕВОЙ ВЫКЛЮЧАТЕЛЬ/ ПРЕДОХРАНИТЕЛЬ (A)		25/20	32/25	32/25	45/35

Параметры электропитания наружного блока

МОДЕЛЬ (Btu/h)		<18K	19K~24K	25K~36K	37K~48K	49K~60K
ЭЛЕКТРО-ПИТАНИЕ	КОЛ-ВО ФАЗ	1	1	1	1	1
	НАПРЯЖЕНИЕ И ЧАСТОТА	208-240V	208-240V	208-240V	208-240V	208-240V
CIRCUIT BREAKER/ FUSE(A)		25/20	32/25	50/40	70/55	70/60

МОДЕЛЬ (Btu/h)		<36K	37K~60K	<36K	37K~60K
ЭЛЕКТРО-ПИТАНИЕ	КОЛ-ВО ФАЗ	3	3	3	3
	НАПРЯЖЕНИЕ И ЧАСТОТА	380-420V	380-420V	208-240V	208-240V
СЕТЕВОЙ ВЫКЛЮЧАТЕЛЬ/ ПРЕДОХРАНИТЕЛЬ (A)		25/20	32/25	32/25	45/35

Общие параметры электропитания

МОДЕЛЬ (Btu/h)		<18K	19K~24K	25K~36K	37K~48K	49K~60K
МОЩНОСТЬ (ВНУТРЕННЕГО БЛОКА)	КОЛ-ВО ФАЗ	1	1	1	1	1
	НАПРЯЖЕНИЕ И ЧАСТОТА	208-240V	208-240V	208-240V	208-240V	208-240V
СЕТЕВОЙ ВЫКЛЮЧАТЕЛЬ/ ПРЕДОХРАНИТЕЛЬ (A)		15/10	15/10	15/10	15/10	15/10
МОЩНОСТЬ (НАРУЖНОГО БЛОКА)	КОЛ-ВО ФАЗ	1	1	1	1	1
	НАПРЯЖЕНИЕ И ЧАСТОТА	208-240V	208-240V	208-240V	208-240V	208-240V
СЕТЕВОЙ ВЫКЛЮЧАТЕЛЬ/ ПРЕДОХРАНИТЕЛЬ (A)		25/20	32/25	50/40	70/55	70/60

МОДЕЛЬ (Btu/h)		<36K	37K~60K	<36K	37K~60K
МОЩНОСТЬ (ВНУТРЕННЕГО БЛОКА)	КОЛ-ВО ФАЗ	1	1	1	1
	НАПРЯЖЕНИЕ И ЧАСТОТА	208-240V	208-240V	208-240V	208-240V
СЕТЕВОЙ ВЫКЛЮЧАТЕЛЬ/ ПРЕДОХРАНИТЕЛЬ (A)		15/10	15/10	15/10	15/10
МОЩНОСТЬ (НАРУЖНОГО БЛОКА)	КОЛ-ВО ФАЗ	3	3	3	3
	НАПРЯЖЕНИЕ И ЧАСТОТА	380-420V	380-420V	208-240V	208-240V
СЕТЕВОЙ ВЫКЛЮЧАТЕЛЬ/ ПРЕДОХРАНИТЕЛЬ (A)		25/20	32/25	32/25	45/35

9. Вакуумирование

Меры предосторожности

! ОСТОРОЖНО!

- Используйте вакуумный насос, способный создавать разрежение менее $-0,1$ МПа, и имеющий производительность около 40 л/м.
- Наружный блок не нуждается в вакуумировании. **НЕ ОТКРЫВАЙТЕ** запорные клапаны жидкостной трубы и трубы газовой линии наружного блока.
- Убедитесь в том, что по истечении 2 часов вакуумметр показывает $-0,1$ МПа или более низкое значение. Если через три часа работы показания вакуумметра остаются выше $-0,1$ МПа, проверьте контур на отсутствие утечки паров хладагента или на попадание воды в контур. Если течь отсутствует, выполните повторное вакуумирование в течение 1 или 2 часов.
- **НЕ ИСПОЛЬЗУЙТЕ** для продувки или проверки на герметичность хладагент системы

Инструкции по удалению воздуха

Перед использованием распределителя и вакуумного насоса прочтите соответствующие инструкции по эксплуатации, чтобы ознакомиться с правильным порядком их применения.

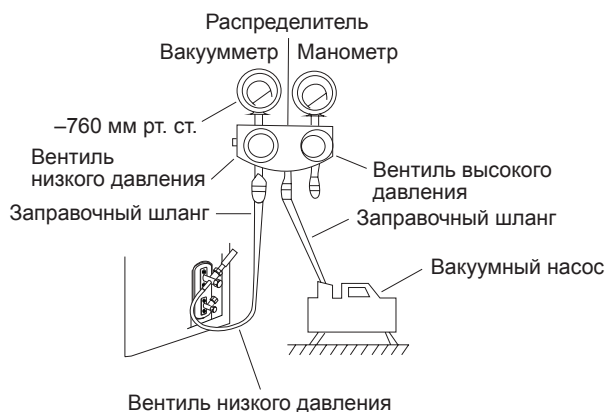


Рис. 9.1

1. Присоедините заправочный шланг распределителя к сервисному порту вентиля низкого давления наружного блока.
2. Присоедините к вакуумному насосу полумуфту для заправочного шланга.
3. Откройте вентиль низкого давления на распределителе. Вентиль высокого давления должен быть закрыт.

4. Включите вакуумный насос и откачайте воздух из системы.
5. Дайте вакуумному насосу поработать не менее 15 минут или до тех пор, пока вакуумметр не покажет значение -760 мм рт. ст. (-1×10^5 Па).
6. Закройте вентиль низкого давления распределителя и выключите вакуумный насос.
7. Подождите 5 минут и убедитесь в том, что давление в системе не меняется.

ПРИМЕЧАНИЕ. Если давление в системе не изменилось, отверните колпачок вентиля высокого давления. Если давление в системе изменилось, возможно, образовалась течь газа.

8. Вставьте шестигранный ключ в вентиль высокого давления, затем откройте вентиль, повернув ключ на $1/4$ оборота против часовой стрелки. Слушайте, как газ выходит из системы, затем через 5 секунд закройте вентиль.

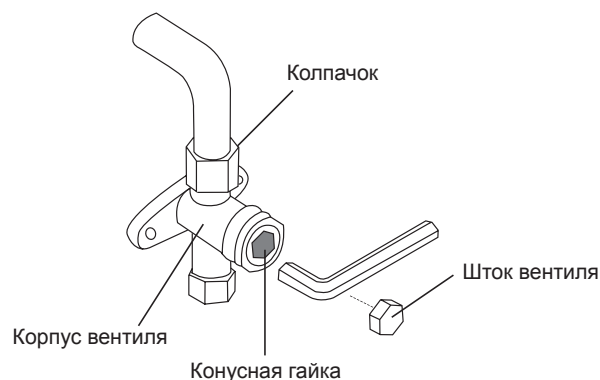


Рис. 9.2

9. Следите за показаниями манометра в течение одной минуты и убедитесь в том, что давление в системе не меняется. Манометр должен показывать давление несколько выше атмосферного.
10. Отсоедините заправочный шланг от сервисного порта.
11. С помощью шестигранного ключа полностью откройте клапаны высокого и низкого давления.

ШТОКИ ВЕНТИЛЕЙ ОТКРЫВАЙТЕ ОСТОРОЖНО

При открытии штоков вентиля поворачивайте шестигранный ключ, пока шток не дойдет до упора. **НЕ ПРИКЛАДЫВАЙТЕ** к запорному вентилю чрезмерное усилие.

12. Затяните колпачки вентиля вручную, а затем — с помощью соответствующего инструмента.

! ОСТОРОЖНО!

- Заправка хладагентом производится после завершения электромонтажных работ, вакуумирования и проверки герметичности.
- **НЕ ПРЕВЫШАЙТЕ** максимально допустимое количество хладагента при заправке системы. Это может привести к неисправности или вызывать сбои в работе.
- Заправка неподходящим веществом может вызвать воспламенение или привести к несчастному случаю. Используйте только рекомендованный хладагент.
- Баллоны с хладагентом следует открывать медленно. При заправке системы всегда пользуйтесь защитными средствами.
- **НЕ СМЕШИВАЙТЕ** хладагенты различных типов.

В зависимости от длины труб, некоторые системы требуют дополнительной заправки хладагента. Стандартная длина труб варьируется в зависимости от местных нормативов. Например, для Северной Америки стандартная длина трубы составляет 7,5 м. В других регионах стандартная длина трубы принята равной 5 м. Расчет дополнительного количества хладагента выполняется по следующей формуле.

Диаметр жидкостной трубы

	Ø 6.35(1/4")	Ø 9.52(3/8")	Ø 12.7(1/2")
R410A: (входная труба внутр. блока)	(Общая длина трубы - стандартная длина) x 30 г/м	(Общая длина трубы - стандартная длина) x 65 г/м	(Общая длина трубы - стандартная длина) x 115 г/м
R410A: (входная труба нар. блока)	(Общая длина трубы - стандартная длина) x 15 г/м	(Общая длина трубы - стандартная длина) x 30 г/м	(Общая длина трубы - стандартная длина) x 65 г/м

10. Тестовый запуск

Действия перед тестовым запуском

После того, как система будет полностью смонтирована, производится тестовый запуск. Перед проведением тестового запуска убедитесь в выполнении следующих условий.

- a) Внутренний и наружный блоки установлены правильно.
- b) Правильно соединены трубы и провода.
- c) Входное и выходное отверстия не перекрыты посторонними предметами, что может вызвать сбой в работе или неисправность.
- d) Контур хладагента не имеет течи.
- e) Дренажная система не заблокирована и вода стекает в безопасное место.
- f) Теплоизоляция выполнена правильно.
- g) Заземление выполнено правильно.
- h) Длина трубопроводов и дополнительный объем заправленного хладагента были записаны.
- i) Напряжение в сети соответствует номинальному напряжению питания кондиционера.

ОСТОРОЖНО!

Отказ от проведения тестового запуска может стать причиной повреждения устройства, имущества или травмы.

Инструкции по тестовому запуску

1. Откройте запорные клапаны жидкостной и газовой линий.
2. Включите питание и дайте устройству время прогреться.
3. Включите режим охлаждения.
4. Внутренний блок
 - a. Убедитесь, что пульт дистанционного управления работает нормально.
 - b. Убедитесь в работоспособности жалюзи и возможности управления ими с пульта.
 - c. Дважды проверьте правильность регистрации температуры в помещении.
 - d. Убедитесь, что индикаторы на пульте дистанционного управления и панели индикации внутреннего блока работают правильно.
 - e. Убедитесь в нормальной работе кнопок ручного режима на панели внутреннего блока.
 - f. Убедитесь, что дренажная система не заблокирована и вода стекает свободно.
 - g. Убедитесь, что при работе отсутствует вибрация или нехарактерный шум.
5. Наружный блок
 - a. Проверьте контур хладагента на отсутствие течи.
 - b. Убедитесь, что при работе отсутствует вибрация или нехарактерный шум.
 - c. Убедитесь, что поток воздуха, шум работающего кондиционера и конденсат не причиняют неудобств соседям и не несут никакой угрозы.
6. Проверка дренажной системы
 - a. Проверьте беспрепятственность стока воды. В новостройках этот тест следует проводить до завершения отделки подвешенного потолка.
 - b. Снимите крышку тестового отверстия. Залейте в водосборник около 2 л воды через трубу для заливки.
 - c. Включите электропитание кондиционера и запустите его в режиме охлаждения.
 - d. Убедитесь в отсутствии необычного шума при работе дренажного насоса.
 - e. Проверьте, удаляется ли конденсат. Возможно придется подождать около одной минуты, пока начнется вывод конденсата — это зависит от модели.
 - f. Убедитесь в отсутствии течи трубопроводов.
 - g. Выключите кондиционер. Отключите питание главным выключателем и установите на место крышку тестового отверстия.



KENTATSU

IS THE TRADEMARK OF
KENTATSU DENKI, JAPAN